



Prisliste

Renault Master

Priser gældende fra 1. april og til 30. juni 2026



T33 L2H2	HK/GEAR	WLTP BLANDET (KM/L)	CO ₂ FORBRUG BLANDET (G)	LAST VOLUME	KØREKLAR/ NYTTELAST/ VOGNTOGS VÆGT (KG)	ANHÆNGE R-VÆGT	ENERGI KLASSE	HALVÅRLIG CO ₂ EJERAFGIFT	PRIS EKSKL. MOMS & LEV.
T33 L2H2 dCi 130 TEKNO	130/MAN	13,33	196	10,8m ³	2208/1092/ 6000	2.500 kg		3.880 kr.	270.000 kr.
T33 L2H2 dCi 150 S/S TEKNO	150/MAN	13,33	196	10,8m ³	2208/1092/ 6000	2.500 kg		3.880 kr.	276.000 kr.
T33 L2H2 dCi 150 TEKNO	150/AUT	12,82	206	10,8m ³	2220/1080/ 6000	2.500 kg		4.380 kr.	291.000 kr.
T35 L2H2									
T35 L2H2 dCi 150 S/S TEKNO	150/MAN	13,33	197	10,8m ³	2208/1292/ 6000	2.500 kg		3.880 kr.	280.000 kr.
T35 L2H2 dCi 150 TEKNO	150/AUT	12,66	207	10,8m ³	2220/1280/ 6000	2.500 kg		4.380 kr.	295.000 kr.
T35 L2H2 dCi 170 TEKNO	170/AUT	12,66	207	10,8m ³	2220/1280/ 6000	2.500 kg		4.380 kr.	305.000 kr.
T35 L3H2									
T35 L3H2 dCi 150 S/S TEKNO	150/MAN	13,16	200	13m ³	2281/1219/ 6000	2500 kg		3.880 kr.	295.000 kr.
T35 L3H2 dCi 150 TEKNO	150/AUT	12,35	212	13m ³	2301/1199/ 6000	2500 kg		4.380 kr.	310.000 kr.
T35 L3H2 dCi 170 S/S TEKNO	170/MAN	13,16	200	13m ³	2281/1219/ 6000	2500 kg		3.880 kr.	300.000 kr.
T35 L3H2 dCi 170 TEKNO	170/AUT	12,35	212	13m ³	2301/1199/ 6000	2500 kg		4.380 kr.	315.000 kr.
T35 L3H3									
T35 L3H3 dCi 170 S/S TEKNO	170/MAN	12,82	206	14,8m ³	2304/1196/ 6000	2500 kg		4.380 kr.	315.000 kr.
T35 L3H3 dCi 170 TEKNO	170/AUT	12,50	211	14,8m ³	2323/1177/ 6000	2500 kg		4.380 kr.	330.000 kr.
T35 L4H3 RWD TWIN - HEAVY DUTY									
T35 L4H3 dCi 170 RWD TWIN TEKNO	170/MAN	N/A	N/A	17m ³	-/-/ 7000	3500 kg		N/A	345.000 kr.

Ovennævnte TEKNO indeholder Tekno-pakken (kan fravælges ved bestilling)

Vær opmærksom på at der kan være forskel i standardudstyr på lagerbiler og nybestilling.

Det er kundens eget ansvar at overholde den totale vogntogsvægt. Ved mindre ændringer op eller ned (+/- 1-3 g) i CO₂-tallet ift. ovenstående vil afgiften og dermed udsalgsprisen ændres tilsvarende. Vær desuden opmærksom på, at ekstraudstyr kan påvirke Co₂ tallet og Co₂ ejeravgiften. **Leveringsomkostninger 5.480 dkk inkl. moms / 4.620 dkk ekskl. moms.**

CO₂ ejeravgift er pr. halvår baseret på 2026 WLTP-CO₂ takster.

Priserne er gældende ved indregistrering inden 30. juni 2026. Det er kundens eget ansvar, at den totale vogntogsvægt overholdes.

5 år Renault Extended Garanti

Gældende for fabriksnye biler købt og indregistreret i Danmark fra 24. maj 2025: Hvor fabriksgarantien ophører, dækker Renault Extended på samme vilkår som fabriksgarantien i indtil 5 år eller 150.000 km (hvad der kommer først). Se særskilte vilkår på Renault.dk.

EKSTRAUDSTYR

FREMHÆVEDE UDSTYR	PRIS EKSKL. MOMS.
Teknopakke del 1: 360° Parkeringssensor & Bakkamera	2.400 kr.
Teknopakke del 2: Vidvinkelspejl (til at mindske blinde vinkler), Bremse slidindikatorer, Trådløs oplader	800 kr.
Anhængertræk: Anhængertræk og batterikabler (for opbygger) – Pakken ikke til RWD	4.500 kr.
Trægulv i varerummet 15mm & Polypropylen side beklædning i siderne	3.800 kr.
Trægulv i varerummet 15mm, 10 Surringsøjer i siderne	1.600 kr.
Driving pack: Tågeforlygter & Impuls ruder i begge sider	900 kr.
Rude pack: Fast rude venstre side, Fast rude i højre skydedør, Bagdøre 180° m. ruder 60/40	1.900 kr.
Easy Cargo plus: Trægulv i varerummet 15mm, 10 Surringsøjer i siderne, Indvendig træbeklædning i siderne, LED lys i varerummet	6.474 kr.
Easy Cargo: Trægulv i varerummet 15mm, Indvendig træbeklædning i siderne, LED lys i varerummet 2x27 lumens	6.300 kr.
Pack fuld rude 1: Ruder hele vejen rundt med og rude i højre skydedør og bagdøre 180° m. ruder 60/40 – (Kun med varme i bagruden, Ej til H3)	2.700 kr.
Pack fuld rude 2: Ruder hele vejen rundt med og ruder i venstre og højre skydedør og bagdøre 180° m. ruder 60/40 – (Kun med varme i bagruden, Ej til H3)	5.600 kr.
Bagdøre 270° m. ruder med varme	1.450 kr.
Bagdøre 180° m. ruder 60/40 med varme	1.300 kr.
Opbevaringspakke: Bænksæde nedfældet ryglæn til bord og opbevaring (Seat N'Desk), Easy life handskerum +3,5L, Lukket opbevaringsrum på instrumentbordet	1.500 kr.
Opbevaringspakke 2: 6-vejs justerbart passagersæde med armlæn + justerbar lændestøtte, Easy life handskerum +3,5L, Lukket opbevaringsrum på instrumentbordet	1.500 kr.
Opbevaringspakke 3: 6-vejs justerbart passagersæde med armlæn, Easy life handskerum +3,5L, Lukket opbevaringsrum på instrumentbordet	1.400 kr.
Ready2Use pack: Trægulv i varerummet 15mm, Polypropylen side beklædning i siderne, Anhængertræk, Bakkamera – kun L2H2 & L3H2 150HK	8.500 kr.

SIKKERHED

Adaptiv fartpilot med stop & go – (Kun med El-håndbremse og Aut, ej til RWD) – Kommer medio 2026	1.800 kr.
Alarm	1.600 kr.
Blindvinkel-alarm – (Ej med Parkeringssensor for, bag og sider)	3.300 kr.
Centrallås med dobbeltlåsning	400 kr.
Tærskelbeskyttelse – (Ej til RWD)	200 kr.
Automatisk lys (høj og lav) – (Kun med Tågeforlygter)	1.100 kr.
Brandslukker	150 kr.
Side airbag i førersiden	900 kr.
Gardinairbag fører og passager – (Kun med Enkelt passagersæde, højdejusterbart + justerbar lændestøtte)	1.600 kr.
Vidvinkelspejl (til at mindske blinde vinkler)	200 kr.
Bremse slidindikatorer	300 kr.

KOMFORT	PRIS EKSKL. MOMS.
Elektronisk klimakontrol (ECC)	1.600 kr.
Ekstranøgle - identisk med de to standardnøgler	200 kr.
Elektrisk Parkeringsbremse - (Kun Adaptiv fartpilot Stop & Go) - Kommer medio 2026	1.500 kr.
Nøglefri	1.200 kr.
Impuls ruder i begge sider	300 kr.
Easy life handskerum +3,5L	500 kr.
Varme i rattet - Kun til manual gear	900 kr.
Varme i forruden	1.300 kr.
LED lys i varerummet 2x27 lumens	200 kr.
Digitalt bakspejl - Ikke bakkamera	5.200 kr.
Manuel nedblændelig bakspejl	100 kr.
Forberedelse til træk - (Kun med Batterikabler (for opbygger))	1.500 kr.
Trådløs oplader	500 kr.
Ekstranøgle - identisk med de to standardnøgler	200 kr.
Bænkensæde nedfældet ryglæn til og opbevaring (Seat N'Desk) - (Ej med forstærket sædebetræk)	700 kr.
6-vejs justerbart passagersæde med armlæn - (Ej med forstærket sædebetræk)	550 kr.
6-vejs justerbart passagersæde med armlæn + justerbar lændestøtte - (Ej med forstærket sædebetræk)	650 kr.
4-vejs justerbart passagersæde med armlæn - (Ej med forstærket sædebetræk)	550 kr.
4-vejs justerbart passagersæde med armlæn + justerbar lændestøtte - (Ej med forstærket sædebetræk)	650 kr.
Affjedret førersæde med armlæn og justerbar lændestøtte - Kun uden sædevarme	2.600 kr.

KØRSEL	
Batterikabler (for opbygger)	1.800 kr.
Tågeforlygter - (Kun med Automatisk lys (høj og lav))	700 kr.
360° Parkeringssensor - (Ej med Blindvinkel-alarm)	1.200 kr.
Luftaffjedring bag - (Kun L3 og kun med batterikabler for opbygger og ej til RWD)	17.000 kr.
Bakkamera	1.200 kr.
Hastighedsbegrænser 90 / 110 km/t	150 kr.
Kraftudtag på motor (Ekstra remskive) - (Kun til man. Gear)	900 kr.
Kraftudtag på gearkasse - (Kun til RWD)	9.000 kr.
Differentialespærre bag	8.000 kr.
Baklyds generator	200 kr.
Digital fartskriver	3.800 kr.
Anhængertræk - uden ledningsnet - (Kun med batterikabler for opbygger og til RWD)	3.500 kr.

DESIGN	
Farvet front grill (kun i Grøn Agave, Grå Etoile og Hvid Mineral)	250 kr.
Fast rude venstre side - (Kun med fast rude i højre skydedør)	450 kr.
Venstre skydedør med fast rude - (Kun med fast rude i højre skydedør)	3.500 kr.
Venstre skydedør	3.000 kr.
Bagdøre 270° u. ruder	700 kr.
Ruder i begge sider	800 kr.
Adskillelse m. rude og gitter	350 kr.
Sidepanel med fast rude	900 kr.
Fast rude i højre skydedør - (Ej til RWD)	800 kr.

Trinbræt bag	800 kr.
Mulighed for anden antenneplacering	500 kr.

MULTIMEDIA	PRIS EKSKL. MOMS.
OpenR 10,1" navigation via Google, Bluetooth og DAB (5års gratis kortopdatering)	4.500 kr.
7" Digital førerskærm (Kun til automatgear og med elektrisk håndbremse i 2026)	700 kr.
Opbygger it-værktøj: Mulighed for installation af egne App's der kan styres via Open-R Navi	300 kr.

INTERIØR	
12V i kabinen & 12V udtag i varerummet	150 kr.
Indvendig fuld træbeklædning i siderne - Øvre panel 5mm, nedre panel 8mm	5.000 kr.
Polypropylen side beklædning i siderne - 4.2mm tykkelse	2.600 kr.
Indvendig træbeklædning i varerummet (i halv højde) - Nedre panel 8mm	2.900 kr.
Uden adskillelse - kun med nedblændelig bakspejl	-250 kr.
Adskillelses isolering	300 kr.
Adskillelse m. rude og gitter	900 kr.
Tilslutningsadapter i B-stolpen - giver mulighed for flere elektriske kilder, der er nyttige til ufuldstændige køretøjer	400 kr.
LED-belysning fører (3 knapper i første række)	150 kr.
Trægulv i varerummet 15mm	1.500 kr.
10 Surringsøjer i siderne af varerummet	300 kr.
Lukket opbevaringsrum på instrumentbordet	250 kr.

INDTRÆK	
Indtræk med kunst dellæder	1.000 kr.

HJUL	
Helårsdæk	1.400 kr.
Reservehjul	1.500 kr.



STANDARTUDSTYR

	KUN
ABS-bremser	•
Fartpilot og fartbegrænser	•
Manual Aircondition	•
Nødopkald ringer automatisk ved udløsning af airbags eller selesprængning	•
Ekstra varme til passagersædet	•
Automatisk lys & regnsensor	•
12v udtag i kabinen	•
Passagerbænk med opbevaring	•
Bremseforstærker	•
Centrallås	•
Opmærksomhed og distraktion alarm	•
1 folde og 1 alm nøgle	•
Led kørelys	•
6-vejs førersæde med armlæn og lændestøtte	•
Fører og passager airbag	•
Højdejusterbar sikkerhedssele	•
Stænklapper for og bag	•
Elruder for	•
Åbent handskerum	•
Varme i fører og det yderste passagersæde	•
180° bagdøre	•
Forberedt til alkoholtester	•
Diverse Chrome detaljer	•
OpenR 10,1" display med DAB og trådløs smartphone spejling (Apple+Android)	•
AEBS-nødbremse (fodgængere og cyklister)	•
Dækreparationskit	•
Medium hjulkapsel	Man
Skydedør i højreside	•
Hel hjulkapsel	Aut & H3
16" stålfælg	•
Selealarm fører og passager	•
El justerbart sidespejle med varme manuel foldbar	•
Skiltegenkendelse med hastighedsadvarsel	•
Dæktryksovervågning	•
Åbent opbevaringsrum oppe på instrumentbordet	•
Parkeringssensor bag	•
Undervognsplade under motoren	•
Lane Keep Assist	•
3,5" førerdisplay	•
Tvillingbaghjul	RWD
Trinbræt bag	RWD

FARVER

SOLID



Hvid Mineral



Grå Urban



Rød Pompiers

METAL



Blågrå



Grøn Agave



Grå Etoile



Sort pearl black

FARVER	PRIS EKSKL. MOMS.
Hvid Mineral - Solid	0 kr.
Grå Urban - Solid	1.200 kr.
Rød Pompiers - Solid	1.200 kr.
Blågrå - Metallak	2.900 kr.
Grøn Agave - Speciallak	2.900 kr.
Grå Etoile - Metallak	2.900 kr.
Sort Pearl Black - Metallak	2.900 kr.
Speciallak	4.700 kr.



TEKNISKE SPECIFIKATIONER

VAREBILER (INTERN FORBRÆNDINGSMOTOR)

UDVENDIGE DIMENSIONER (MM)	L2H2	L3H2	L3H3	L4H3 (TW)
Akselafstand	4215	4215	4215	4215
Samlet længde	5685	6315	6315	6974
Samlet bredde uden/med dørspejle	2.080 / 2.446	2.080 / 2.446	2.080 / 2.446	2.080 / 2.446
Samlet højde	2500	2500	2780	2780

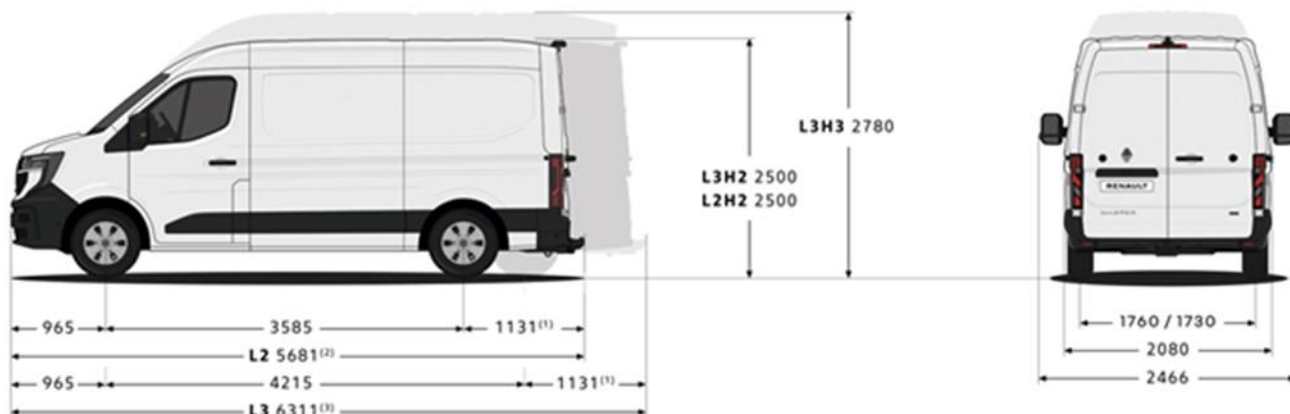
EFFEKTIVE DIMENSIONER (MM)	L2H2	L3H2	L3H3	L4H3 (TW)
Effektiv længde på gulvet/ved 1,1 m	3.225 / 3.004	3.855 / 3.634	3.855 / 3.634	4.493 / 4.286
Effektiv bredde mellem væggene / hjulkasser	1.789 / 1.380	1.789 / 1.380	1.789 / 1.380	1.789 / 1.080
Effektiv højde	1885	1885	2138	2023

ÅBNINGSELEMENTER (MM)	L2H2	L3H2	L3H3	L4H3 (TW)
Bredde af sideskydedør(e)	1310	1310	1310	1310
Højde på sideskydedør(e)	1753	1753	1753	1657
Bredde (100 mm fra gulvet)	1537	1537	1537	1537
Indgangshøjde ved bagdør	1754	1754	1754	1659
Læssearm	572	570	570	715
Effektiv volumen (m ³)	11	13	15	17

DIVERSE INFORMATIONER	L2H2	L3H2	L3H3	L4H3 (TW)
Venderadius mellem kantsten (m)	12,8	14,9	14,9	14,9
Venderadius mellem vægge (m)	13,4	15,6	15,6	15,6
Dæk størrelse (Helårstdæk)	205/75 R16 (215/75 R16)	205/75 R16 (215/75 R16)	205/75 R16 (215/75 R16)	205/75 R16 (205/75 R16)
Bremser for & bag (diameter)	302x28 / 300x20	302x28 / 300x20	302x28 / 300x20	302x28 / 300x20

Det er ikke alle versioner der er tilgængelige i Danmark.

DIMENSIONER - FORHJULSTRÆK (I MM)



(1)1.225 med tilvalg med bageste trin (2)5.780 med tilvalg med bageste trin (3)6.410 med tilvalg med bageste trin

Tjek tilgængelighed hos din lokale forhandler, da udvalgte varianter kan være begrænset i antal og/eller salgssperiode. Versionen vist på billedet er med eftermonteret udstyr. Priser, specifikationer og udstyr er af vejledende art og kan ændres uden varsel af Renault Danmark, og der tages forbehold for trykfejl. Ekstraudstyr kan være forbeholdt visse versioner og skal evt. kombineres med andet udstyr. Kontakt din Renault forhandler. Renault Danmark, en filial af Renault Nordic AB - Industriparken 21A - 2750 Ballerup.