

A construction site showing a worker on the left using a long metal rod to guide a large, light-colored concrete block being lowered into place by a crane. The crane's red hook and pulley system are visible in the center. Another worker is visible on the right, looking towards the block. The background is a clear blue sky with some light clouds. The concrete block has some faint markings on it.

Kalksandsten

Montagevejledning

Bolig, erhverv og etagebyggeri

H+H[®]
PARTNERS IN WALL BUILDING

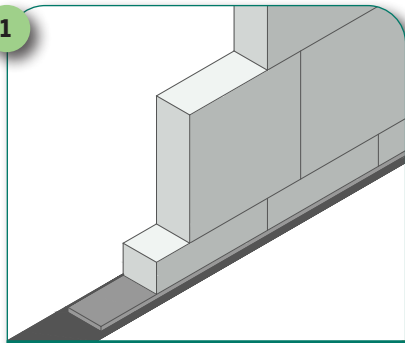
Opstart

Underlaget skal have tilstrækkelig bæreevne og være stabilt.

Sikring mod radon og fugt

Radon- og fugtspærre udføres i overensstemmelse med projektmateriale. Af hensyn til bevægelser i materialer, kan der anvendes en membran, f.eks. murpap eller murfolie, i overgangen mellem underlaget og væg.

1



Sikring mod radon og fugt

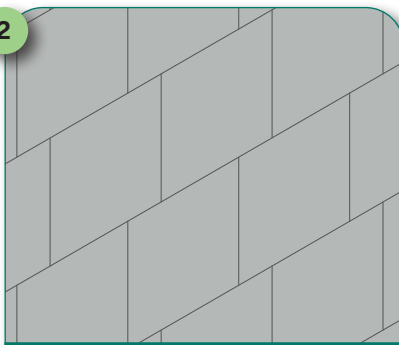
Forbandt

H+H Kalksandsten oplimes i forbandt i henhold til Murværksnormen DS/EN 1996, når stenhøjden er ≤ 250 mm, så skal forskydning minimum være 0,4 x stenhøjde eller 40 mm, idet den største værdi er gældende. Når stenhøjden er > 250 mm, så skal forskydning minimum være 0,2 x stenhøjde eller 100 mm, idet den største værdi er gældende.

Stenhøjde	Forskydning
≤ 100 mm	Min. 40 mm
125 mm	Min. 50 mm
175 mm	Min. 70 mm
250 mm	Min. 100 mm
500 mm	Min. 100 mm

Der tilstræbes at forskyde studs-fugen min. 125 mm.

2

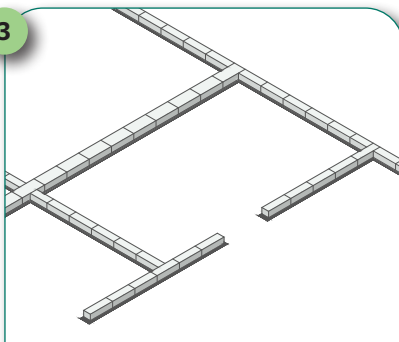


Forbandt

Opmuring – H+H Kalksandsten

Ved opstart kan der laves et murhjørne (galge af 2 stk. H+H Kalksandsten eller H+H Multipladen®) som opklodses og fastgøres på udvendig sokkelkant. Dette gøres i hvert hjørne, hvor snore styrer opmuringen af første skifte. Første skifte i H+H Tilpasningssten, opmures efter snoren med mørtel, mørteltype/-styrke i overensstemmelse med projektmateriale, og H+H KS Blokfix anvendes til studs-fuger. H+H KS Blokfix påføres H+H Kalksandsten inden montage med en H+H KS Limske SF til studs-fuger. På denne måde bliver soklens ujævnheder til 1. skifte oprettet. Mørtlen skal være tilstrækkelig hærdet inden montage fortsætter. Højde for opretning/understøbning er ca. 10-30 mm.

3



Opstart

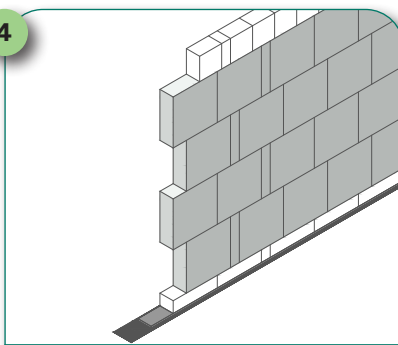
Der anvendes H+H KS Blokfix på studs- og liggefuger på alle efterfølgende skifter. Der monteres altid i frisk lim. Limfugens planhed kontrolleres, inden næste skifte monteres.

Placering af dørhuller m.m. afsættes med fortløbende mål efter båndmål +/- 5 mm iht. plantegning.

Højde- og længdekompensation

Til højde- og længdekompensation anvendes typisk H+H Tilpasningssten i højden 5, 7, 10, 12,3, 15, 17,5 eller 24,8 cm og 49,8 cm i længde. Se formater i [H+H Nordics Produktoversigt](#).

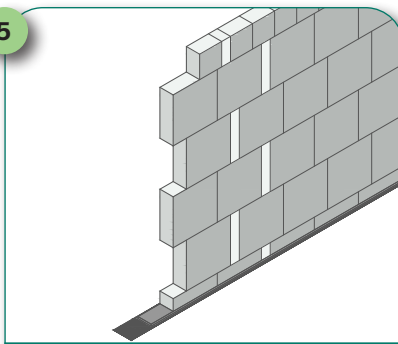
4



Højdekompensation

Ved længdekompensation mellem 5-30 mm anvendes mørtel, mørteltype og -styrke iht. projektets ingeniør.

5

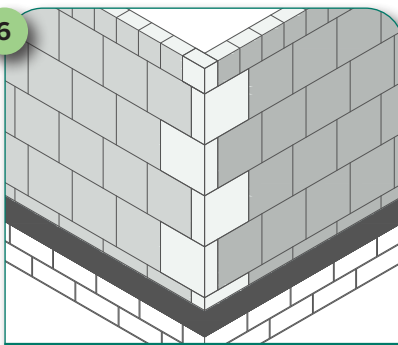


Længdekompensation

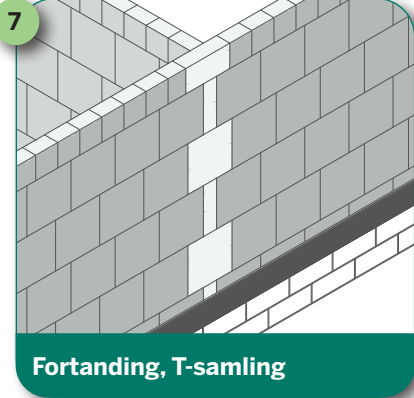
Bagmur, skillevæg og lejligheds-skel – H+H Kalksandsten

Hvert andet skifte føres igennem i fortanding, som traditionel forbandt.

6



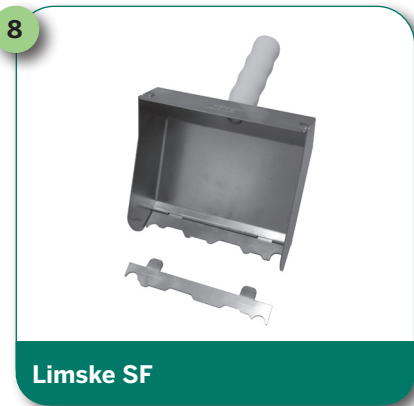
Fortanding, L-samling



Fortanding, T-samling

Limning

Limfladerne renses med en stiv kost, også undersiden. Hvidtørre limflader forvandes. H+H KS Blokfix påføres H+H Kalksandsten med en H+H KS Mørtelslæde eller H+H KS Limske LF til liggefuge og H+H KS Limske SF til studsfuger.



Limske SF

Fuge-tykkelse	Limspor, Højde	Komprimering af fuge-tykkelse
[mm]	[mm]	[mm]
Ca. 2	Ca. 3-4	Min. 50

Det tilstræbes at opnå en fugetykkelse på ca. 2 mm.

Liggefugen komprimeres primært med tyngden fra kalksandstenen og studsfugen komprimeres mod foregående sten med tryk/stød fra gummihammer. Bemærk: limfugerne skal være fyldte.



Slaghammer

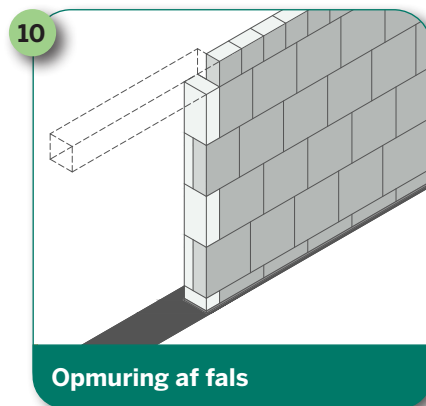
Før limen hærdter, fjernes overskydende lim ved at skrabe eller slibe det, indtil overfladen er plan.

For at kvalitetssikre korrekt limning, er det nødvendigt løbende at afmontere en blok for at kontrollere om limfugefyldningen er komplet, svarende til min. 85% jævnt fordelt vedhæfningsareal.

Limsamlinger imellem H+H Kalksandsten og H+H Multipladen® udføres altid med H+H Blokfix, KS Blokfix må ikke anvendes i limsamlinger mellem H+H Kalksandsten og H+H Multipladen®.

Dør- og vinduesfals

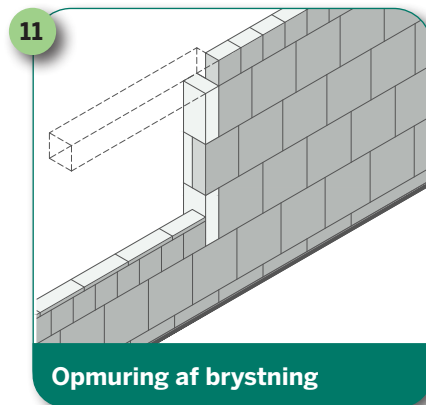
Lodret fals ved døre og vinduer monteres i forbandt/fortanding med bagmuren min. i bjælkens fulde tykkelse.



Opmuring af fals

Brystning

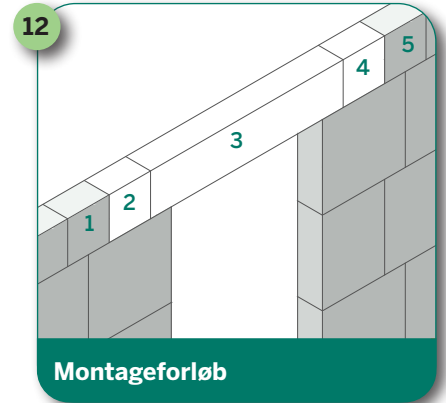
Brystning monteres løbende i forbandt/fortanding med bagmuren.



Opmuring af brystning

Bjælker

Bjælker oplægges i H+H KS Blokfix og centrerer over hullerne med min. 100 mm vederlag +/- 5 mm, dog i henhold til deklaration. Der skal fuldlimes både i vederlag og ved bjælkeender, labels på bjælkeende fjernes inden limning. Bærende bjælker må ikke afkortes eller på anden måde svækkes



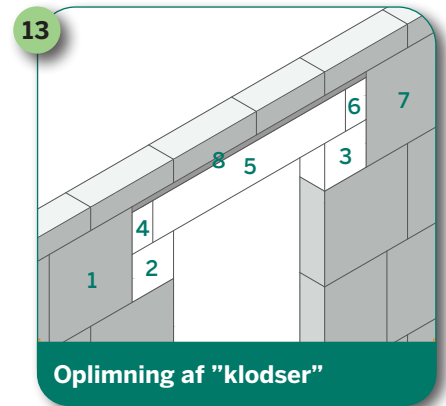
Montageforløb

Montageforløb:

- 1: H+H Kalksandsten
- 2: H+H Tilpasningssten
- 3: H+H Betonbjælke
- 4: H+H Tilpasningssten
- 5: H+H Kalksandsten

Hvis bjælke (3) monteres til sidst, skal der udføres kileskæring i tilpasningsstenen (4) for at fuldlime studsfugen. Der skal fuldlimes både i vederlag og ved bjælke.

Udskæring til bjælker skal ske ved oplimning af »klodser« – ikke ved udskæring. Studs- og liggefuger limes.



Oplimning af "klodser"

Montageforløb:

- 1: H+H Kalksandsten
- 2, 3, 4: H+H Tilpasningssten
- 5: H+H Betonbjælke
- 6: H+H Tilpasningssten
- 7: H+H Kalksandsten
- 8: 5-30 mm mørtelfuge

Ved højdekompensation, 5-30 mm, mellem H+H Bjælke og H+H Kalksandsten anvendes mørtel, mørteltype og -styrke iht. projektets ingeniør.

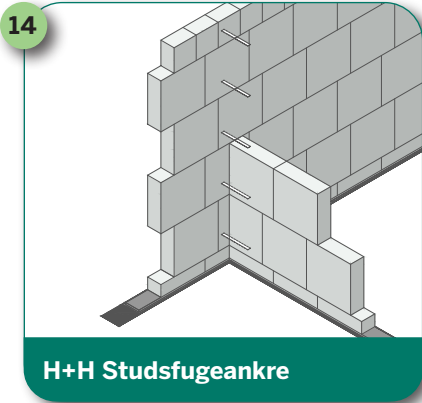
Tagrumstrekanter

Montage af gavle og tagrumstrekanter kan med fordel udføres når spærene er rejst.

H+H Studsfugeankre

Indmures løbende i liggefugerne

under væggenes opførelse. Normalt 1 anker pr. liggefuge. Hvis studs-fugeankeret rammer montagehullet på kalksandstenen, anvendes i stedet 2 stk. studs-fugeankre, et på hver side af montagehullet. Sørg for at studs-fugeankeret er fuldt omstøbt. Der kan suppleres med yderligere ankre iht. projektets ingeniør. Studsfugeankrene bøjes ofte op ad væggen efter montering, så man ikke river sig på de skarpe kanter.



Sammenbygning med H+H Multipladen®

Generelt: Det er en forudsætning, at H+H Kalksandsten er monteret forinden.

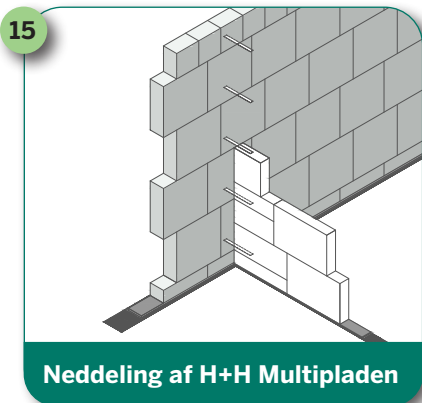
H+H Multipladen®, montage: Sammenbygning kan udføres med henholdsvis stående fortanding eller ankre/beslag.

Sammenbygningsmetode skal godkendes af projektets rådgiver.

Skiftegangshøjden på H+H Multipladen® tildannes skiftegangshøjden på H+H Kalksandsten ved neddeling af H+H Multipladen®.

I vandret snit af H+H Multipladen® kompenseres den øgede limfugetykkelsen tilsvarende savsporets bredde, dvs. Dobbelt limfugetykkelse i den savede liggefuge.

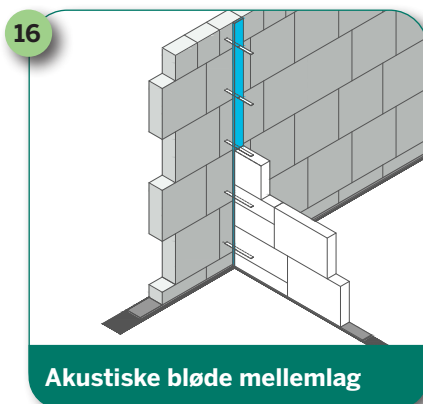
Dobbelt limfugetykkelse udføres ved at begge limflader påføres fir-kantede limspor.



Neddeling af H+H Multipladen

Akustiske bløde mellemlag

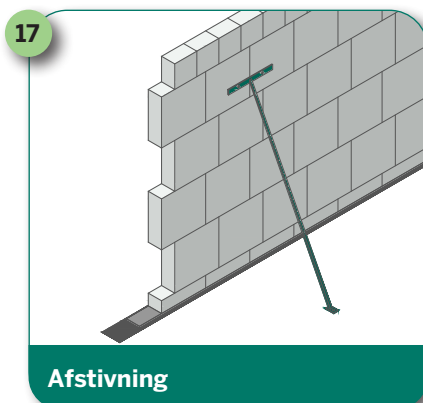
Hvor der er lydkrav skal vægge af H+H Multipladen® isoleres fra vægge af H+H Kalksandsten, af hensyn til dæmpning af flanketransmission. Normalt anvendes bløde mellemlag som 5 mm Geficell i hele samlingens bredde.



Akustiske bløde mellemlag

Afstivning – H+H Kalksandsten

Hvor væggene ikke afstives effektivt af samlinger ved hjørner eller tilstødende vægge, skal de afstives i montageforløbet med justerbare skræstivere (»soldater«). Se også BYG-ERFA, Erfaringsblad (21) 180627, Midlertidig afstivning af murværk – vægge af mursten og blokke. Der skal i projekteringen tages hensyn til, at kræfter fra stål-støtterne skal videreføres i klap-laget/dæk. Hvor der er gulvvarme, skal det angives, hvor der må ibores for afstivning. Midlertidig afstivning må først fjernes, når huset er stabilt. Ved højere vægge og bygninger over 2 etager dimensioneres afstivningen herefter.



Afstivning

Råhus, finish

Eventuelle skår, huller og utilstrækkelig limfugefinish kan eftergås med H+H Cementbaseret spartelmasse og H+H Udfyldningsmørtel. Når denne er tør, slibes til plan vægflade. Samlinger skal være udjævnet max. 1 mm pr. 100 mm. Hvis udjævningen er foretaget ved spartling, skal denne

være fastsiddende og må ikke smuldre ved let slibning med carborundumsten nr. 80. Herefter er væggen klar til videre overfladebehandling i henhold til Malerfagligt Behandlings-Katalog. Vådtrum udføres iht. gældende SBI-anvisning.



Råhus, finish

Murbinder (Anden entreprise)

Bindere er ekskl. under kalksandstentsentreprisen, fordi skiftegangen ikke passer med murværket. Derfor skal bindere eftermonteres/ibores under murerentreprisen.

Binder udføres med fald mod formuren. Mængde og dimension fastsættes ifølge Murværksnormen DS/EN 1996.

Planhed

Planhed 5 mm på 2 m retskede. Dør- og vindueshuller +/- 5 mm. Stigning på plane flader max. 1 mm pr. 100 mm.

Jævnhed

Alle samlinger skal være udfyldt til jævn og glat overflade. Der må ved aflevering dog være følgende afvigelser pr. m² i henhold til Malerfagligt Behandlingskatalog:

- 8 huller 5 mm/m²
- 3 huller 5-15 mm/m²
- enkelte ridser pr. m²

Ujævnheder fra underlaget kan forekomme. NB: Se entreprisebeskrivelse vedr. evt. skærpede tolerancekrav.

Maks. Afvigelser

Tolerancer skal overholdes af hensyn til bæreevne.

Væghøjde	Vægtop. lodret plan	Krumning
2400 mm	6,0 mm	6,0 mm
2600 mm	6,5 mm	6,5 mm
2800 mm	7,0 mm	7,0 mm
3000 mm	7,5 mm	7,0 mm
3500 mm	8,75 mm	8,75 mm

Tekniske hjælpemiddel

H+H Kalksandstensystem løftes og monteres generelt med kran. Der anvendes stentang som LISSMAC VSG, LISSMAC SG eller LISSMAC RSG til H+H Kalksandstensystem

19



Teknisk hjælpemiddel

Tildannelse

H+H Kalksandsten kan tildannes i alle mål, da den ikke er armeret. Den tildannes med betonsav eller stenklipper (hydraulisk eller manual).

20

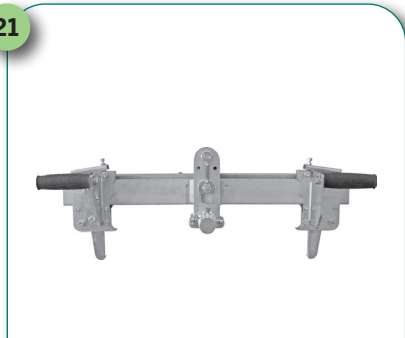


Stenklipper

Vægt og håndtering

H+H Kalksandsten vejer mellem 5 og 175 kg og kan derfor monteres manuelt eller med hejseredskaber fx kran afhængig af løftebyrden. Manuelt håndtering og hejseredskaber anvendes iht. AT-vejledninger og bekendtgørelser.

21

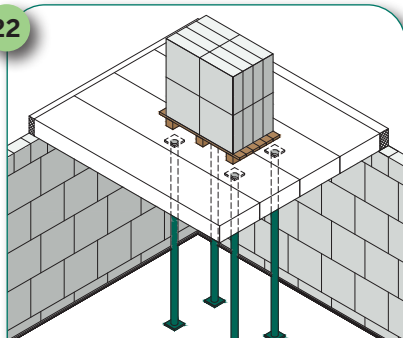


Stentang

Lagring

Ved lagring af H+H Kalksandsten på terrændæk eller etagedæk i byggeperioden, skal der i projekteringen sikres at lasten fra H+H Kalksandsten kan overføres til de bærende konstruktioner på en sikker måde.

22



Afstivning

Emballering

H+H KS Blokfix leveres på paller forsynet med folie, der beskytter mod vejrliget under transport og opbevaring.

Opbevaring

H+H KS Blokfix og tilbehør skal altid tildækkes, når der er taget hul på emballagen for at undgå uønsket fugtoptagelse.

Vinterforanstaltninger

Vinterforanstaltninger: Underlag og materialer skal have en temperatur på mindst +5°C. Arbejde med H+H KS Blokfix bør ikke foregå ved temperaturer lavere end +5°C, da H+H KS Blokfix ikke tåler frost under hærdningen. Der må ikke anvendes salt eller optøningsmidler.

Personlige værnemidler

Ved oprøring af lim anvendes beskyttelsesbriller/ansigtsskærm. Se anvisninger på emballagen. Der skal anvendes sikkerhedssko, og desuden hjelm ved kranarbejde. Ved tilskæring med sav i lukkede rum uden støvsuger anvendes støvmaske med P2-filter eller tilsvarende. Ved støjniveau over 85 dB skal der anvendes høreværn. I øvrigt henvises til anvisninger fra leverandører af værktøj og tilbehør.

Værktøj og tilbehør

Se H+H Nordics Produktoversigt.

Stilladser

H+H Kalksandsten opsættes i et vandret forløb, derfor vil det være nødvendigt at anvende en montage-trappe eller et stillads. Ved montage over 1 etages højde skal der være opsat faldsikring og rækværk.

Bygningsstabilitet

For at sikre at bygningen kan modstå de påvirkninger, som påføres fra vindbelastninger, kan det til tider være nødvendigt at anvende forskellige beslag, søjler og båndjern. Dette skal være specificeret i projektet. Det skal fremgå af projekt-materialet hvilken entreprenør der skal have dette inkluderet.

Projektering og dimensionering

Projektering og dimensionering sker altid i henhold til anvisninger fra rådgivende ingeniør, som ligeledes har ansvaret for bygningens bæreevne og stabilitet.

Kvalitetssikring

I henhold til DS/EN 1996. For traditionelt byggeri, hvor der anvendes normal kontrolklasse og normal sikkerhedsklasse, omfatter dette visuel kontrol iht. stikprøveplan samt kontrol af, at øvrig udførelse lever op til kravene i montageanvisningen. Alt arbejde skal udføres i overensstemmelse med projektspecifikationerne inden for tilladelige afvigelser.

Reklamationer og mangler

Varer, som er behæftet med konstaterbare mangler ombyttes. H+H Nordics påtager sig intet ansvar for følger af, at konstaterbart mangelfulde varer indsættes i byggeriet. Se salgs- og leveringsbetingelser på www.hplush.dk

Byggeleveranceklausul

Alle leverancer til byggeri i Danmark sker efter reglerne i Byggeleveranceklausulen, der er formuleret af Boligministeriets Byggestyrelse.

Note: Alle illustrationer af H+H Kalksandsten er vist uden fer og not samlinger og løftehuller.

H+H Nordics A/S
Skanderborgvej 234
8260 Viby J
Danmark

+45 70 24 00 50 Telefon

mail@HplusH.dk
www.HplusH.dk

 H-H-Danmark-a-s

 HplusHDanmark

 HplusH_Danmark