



Fenêtres en vinyle sans lame de clouage

La fenêtre sans lame de clouage est conçue pour une installation dans un cadre existant doté d'une moulure d'une largeur de 3/8 po ou plus qui dépasse ou est à égalité avec le parement extérieur. Aucune lame de clouage ni bordure ne peut dépasser ce plan vertical. C'est à cette surface que sera scellée la fenêtre.



Fenêtres en vinyle avec lame de clouage

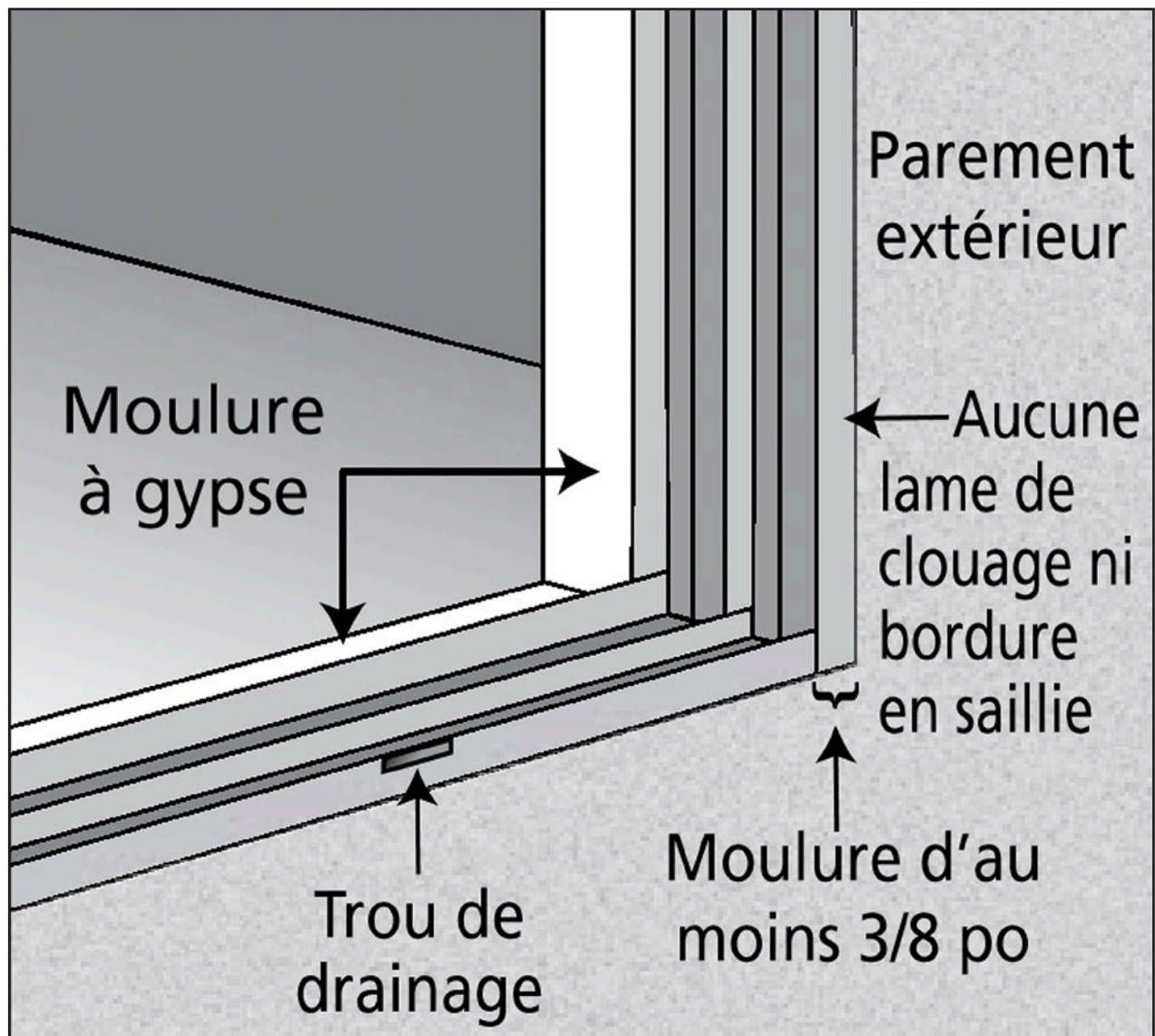
Les instructions ci-jointes portent sur l'installation de fenêtres en vinyle de JELD-WEN dotées d'une lame de clouage intégrée. Ces instructions ne remplacent aucun code de bâtiment national, provincial ou local. Bien qu'on recommande de suivre ces instructions, au Canada, le code CSA A440-4, si respecté rigoureusement, constitue une autre méthode acceptable d'installation d'une fenêtre et son utilisation ne nuit pas à l'application de la garantie limitée de JELD-WEN.

Les récentes méthodes de construction ont permis d'améliorer l'étanchéité des bâtiments à l'air et à l'eau. Cela entraîne fréquemment une pression d'air négative à l'intérieur du bâtiment, ce qui attire l'eau à l'intérieur, à travers de très petites ouvertures. Notre méthode d'installation intègre la fenêtre au revêtement formant la barrière environnementale (la membrane hydrofuge).

***Ces instructions ne remplacent aucun code du bâtiment national, provincial ou local. Elles servent de guide de référence et de bonnes pratiques d'installation.**

CONDITIONS PRÉALABLES À L'INSTALLATION

de fenêtres en vinyle sans lame de clouage



Une moulure inadéquate augmente considérablement la complexité du travail pour une installation étanche et durable. Si le cadre actuel de la fenêtre n'est pas doté d'une moulure adéquate, consulter un spécialiste qui établira une méthode qui assure l'étanchéité totale de la nouvelle fenêtre, à l'épreuve des intempéries.



RENSEIGNEMENTS IMPORTANTS

Fenêtres en vinyle sans lame de clouage

Cette méthode d'installation présume que le cadre existant est installé de façon étanche dans la structure.

Fenêtres en vinyle avec ou sans lame de clouage Ces instructions reposent sur le code CSA A440.4. Pour toute différence relative à un détail précis (ex. : différents types de parement), prière de communiquer avec le fournisseur pour connaître ses recommandations.


Pour toute installation dans une zone de forts vents, consulter le rapport d'ingénierie structurale du produit pour connaître les exigences spécifiques concernant l'espace des encrages.

Toute exigence du code du bâtiment local a préséance sur ces recommandations pour l'installation. Le défaut de réaliser une installation de niveau, d'équerre et d'aplomb pourrait entraîner un refus de réclamation au titre de la garantie en cas de problème de fonctionnement ou de rendement.

À noter : On doit confier à un architecte ou à un ingénieur constructeur l'installation d'une fenêtre dont le seuil est situé à plus de 35 pieds du sol ou toute installation qui diffère des conditions énoncées spécifiquement dans cette affiche.


Fenêtres en vinyle sans lame de clouage

Estimation du temps d'installation d'une nouvelle construction	<input type="checkbox"/> Personne inexpérimentée : 4 h
	<input type="checkbox"/> Personne expérimentée : 3 h
	<input type="checkbox"/> Professionnel : 2 h



Fenêtres en vinyle avec lame de clouage

Estimation du temps d'installation d'une nouvelle construction	<input type="checkbox"/> Personne inexpérimentée : 40 min
	<input type="checkbox"/> Personne expérimentée : 25 min
	<input type="checkbox"/> Professionnel : 15 min



GLOSSAIRE

Fenêtres sans lame de clouage : Fenêtre en vinyle utilisée pour une installation dans un cadre existant. La moulure extérieure intégrée est décorative et comble le vide entre la nouvelle fenêtre et le parement existant.

Meneau : Pièce verticale d'une fenêtre reposant au centre du seuil extérieur et qui retient l'un des côtés de la fenêtre fixe ou qui empêche le cadrage fixe de bouger.

Largeur et hauteur minimums d'ouverture :

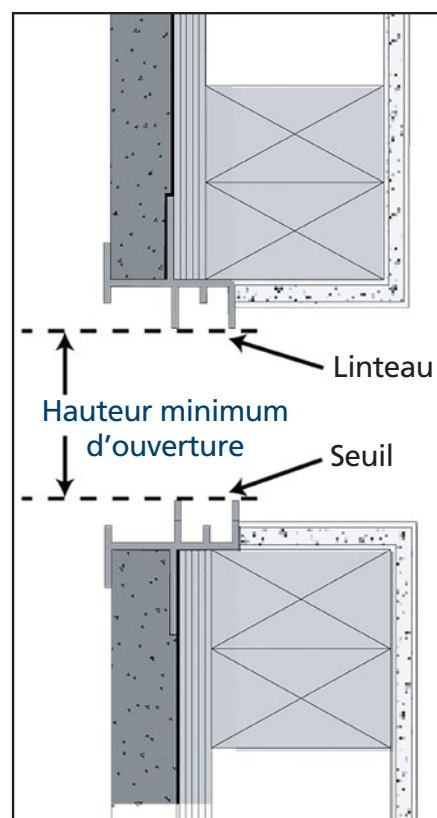
Mesures prises pour déterminer le format de la fenêtre qui s'insérera dans une ouverture. Par exemple, la hauteur d'ouverture minimum consiste en la distance entre le point le plus élevé sur le seuil et le point le moins élevé du cadre sur le linteau.

Moulure : Face extérieure d'un cadre de fenêtre existant permettant de fixer la fenêtre au parement.

Fenêtres assemblées : Deux fenêtres ou plus dont les structures sont fusionnées.

Déclin : Méthode de superposition du recouvrement permettant de faire glisser l'eau vers l'extérieur.

Trou de drainage : Sortie ou entrée visible d'un système de drainage utilisé pour l'écoulement de l'eau d'une fenêtre.





SÉCURITÉ ET MANIPULATION

À noter

Pour obtenir la liste détaillée des recommandations relatives à la sécurité et à la manipulation, veuillez consulter les instructions d'installation complètes sur notre site Web : www.jeld-wen.com/resources

SECURITE

- Ne pas travailler seul.
- Manipuler le verre avec précaution. Du verre brisé ou fissuré peut causer des blessures graves.
- Porter un équipement de protection au besoin.
- Lire et comprendre TOUTES les instructions du fabricant avant de procéder.

MANIPULATION DE LA FENETRE

Ne mettre aucune pression sur les joints, les coins ou les cadres

Fenêtres en vinyle sans lame de clouage

- S'assurer que la fenêtre est verrouillée avant de l'installer.
- Lire les instructions de manipulation et d'application du fabricant.
- Se débarrasser des produits inutilisés et des déchets de façon adéquate conformément aux règles de protection de l'environnement fédérales, provinciales et locales.
- Manipuler la fenêtre en position verticale; ne pas la faire glisser sur le plancher.
- Ranger les fenêtres dans un endroit sec et bien aéré dans une position verticale et inclinée en vue de favoriser la circulation de l'air; ne pas les empiler à l'horizontale.
- Protéger les fenêtres contre la lumière directe du soleil.
- Procéder à l'installation seulement lorsque les conditions et le revêtement sont complètement secs.

EN CAS DE BLESSURE, CONDULTER IMMEDIATEMENT UN MEDECIN!

MATÉRIEL ET OUTILS REQUIS

MATÉRIEL

- Vis à tête plate de 3 1/2 po résistants à la corrosion; les vis doivent pénétrer à une profondeur d'au moins 1 po dans la charpente.
- Bois massif (seuil en pente); en longueur : 1/4 po de moins que le seuil, en largeur : 3/8 po de plus que le cadre en profondeur et au minimum 3 1/4 po ou une panne de seuil préfabriquer (suivre les instructions du manufacturier pour l'installation et l'étanchéisation)
- Calfeutrant (polyuréthane si peint, calfeutrant thermoplastique si ce dernier reste exposé) et fond de joint.
- Mousse à faible expansion et/ou isolation en fibre de verre
- Consulter son détaillant local pour connaître les propriétés d'expansion de la mousse qui convient.
- Vis a tête plate de 1 3/4 po résistantes à la corrosion ; pour clouer la lame ou clous a toiture galvanisés de 1 3/4 po; les clous/vis doivent pénétrer au moins 1 po dans l'ossature
- Cales
- Solin auto-adhésif de 6 po de large ou équivalent, ou solin flexible (l'exigence de largeur peut varier en fonction du code local)
- Agrafes en acier inoxydable de 3/8 po

À noter

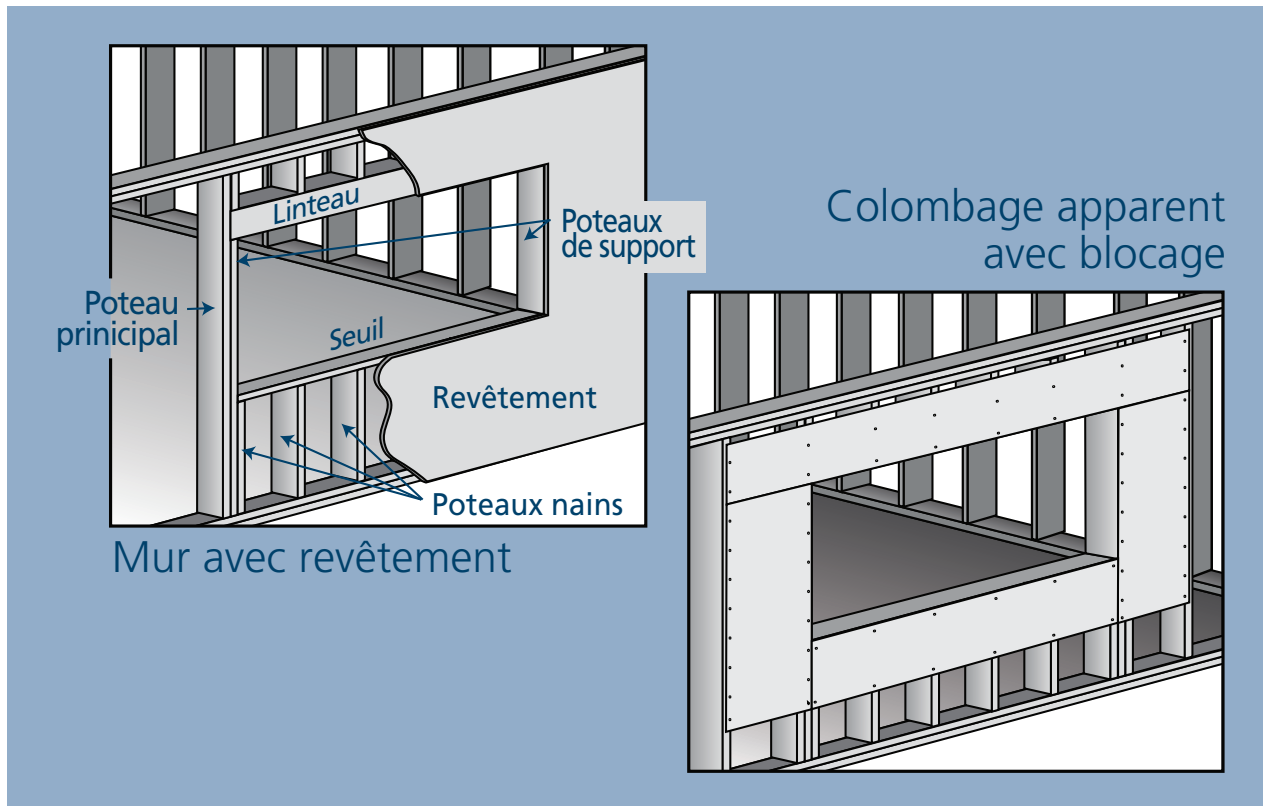
Suivre toutes les instructions du fabricant afin d'assurer une utilisation adéquate et une bonne compatibilité

OUTILS

- Galon à mesurer
- Niveau
- Tournevis
- Scie à métaux
- Morceau de chiffon
- Marteau
- Rouleau en J
- Pistolet de calfeutrage
- Couteau à calfeutrant
- Perceuse avec mèche conique de 1/8 po et fraise de 3/8 po
- Agrafeuse pour la construction

OUVERTURE DANS LE MUR

Pour fenêtrés en vinyle avec lame de clouage



MUR AVEC REVETEMENT

L'ossature murale est couverte d'un revêtement et la fenêtre sera installée de façon à ce que la lame de clouage soit à égalité avec le revêtement.

INSTALLATION AVEC COLOMBAGE APPARENT

L'ossature murale doit être couverte de lattes de support avant l'installation de la fenêtre. Celle-ci sera installée de façon à ce que la lame de clouage soit à égalité avec les lattes de support. Celles-ci devraient être minces (épaisseur max. de 1/8 po) et faites d'un matériau non dégradé dans l'eau, tel que du vinyle. Entourer complètement l'ouverture dans le mur avec les lattes de support, tel qu'illustré. Les lattes de support doivent être appliquées avant la membrane hydrofuge. À noter : Pour les fenêtres courbes, il faut s'assurer que le lattage soit suffisant sur tout le périmètre de la fenêtre pour permettre de fixer la lame de clouage au lattage en posant un clou à tous les 8 po.

1

RETIRER L'EMBALLAGE ET INSPECTER LA FENÊTRE

RETIRER L'EMBALLAGE

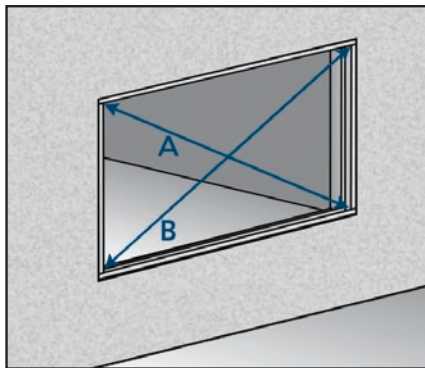
Retirer le matériel d'emballage tels que les protecteurs de coins, les blocs de transport ou les coussins protecteurs. Si le verre est recouvert d'une pellicule protectrice, ne pas retirer cette dernière avant d'avoir terminé l'installation et la construction

INSPECTER LE PRODUIT

- Défauts esthétiques
- Perpendicularité du produit (la différence des mesures diagonales ne doit pas excéder 1/4 po)
- Produit adéquat (taille, couleur, motif du carrelage, ferrage, vitrage, exigences énergétiques, etc.)
- Cadre fi ssuré
- Parties sectionnées, fi ssurées ou manquantes sur plus de 6 po sur la lame de clouage
- Lame de clouage fi ssurée, trouée ou endommagée à moins de 1/2 po du cadre de la fenêtre

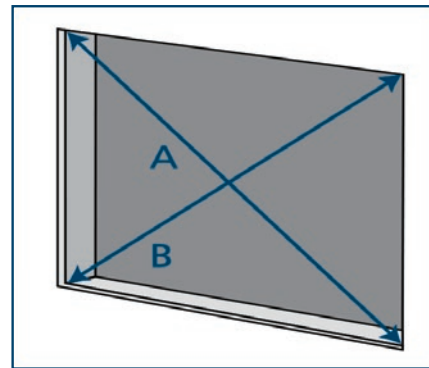
2

INSPECTER L'OUVERTURE OU LE CADRE EXISTANT



Fenêtres en vinyle sans lame de clouage

- Vérifier si la largeur et la hauteur de la nouvelle fenêtre ont toutes de la fenêtre ont toutes deux 1 po de moins que la de moins que celles de l'ouverture height of the existing frame.



Fenêtres en vinyle AVEC lame de clouage

- Vérifier si la largeur et la hauteur de la nouvelle fenêtre ont toutes de la fenêtre ont toutes deux 1 po de moins que la de moins que celles de l'ouverture width/ height.

2

INSPECTER L'OUVERTURE OU LE CADRE EXISTANT SUITE

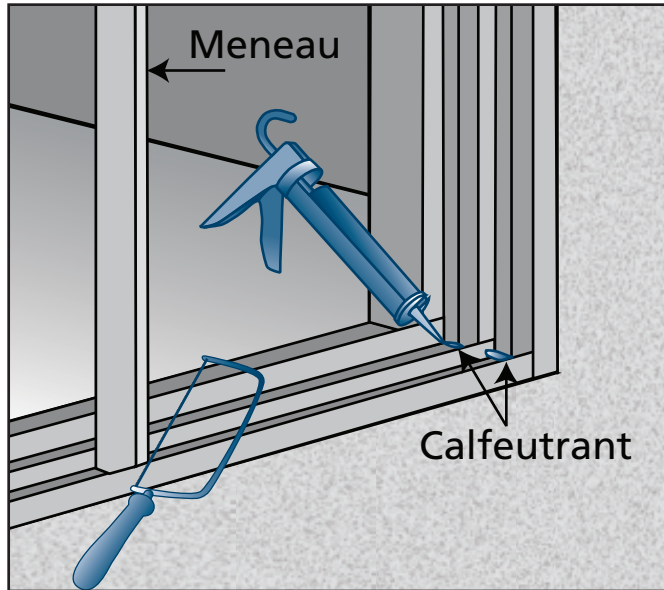
- Vérifiez que l'ouverture existante est carrée. Les mesures « A » et « B » ci-dessus devraient être les mêmes. La différence entre les deux diagonales est inférieure ou égale à 2 mm (1/16 po) pour un cadre dont le périmètre extérieur est inférieur ou égal à 4 m (13 pi) ; ou la différence entre les deux diagonales est inférieure ou égale à 3 mm (1/8 po) pour un cadre dont le périmètre extérieur est supérieur ou égal à 4 m (13 pi).
- Vérifiez que le cadre existant est de niveau et d'aplomb. Le maximum d'écart admissible est de 1/16 po.
- La face extérieure de l'ouverture brute doit être dans un seul plan avec moins de 1/16 po de torsion d'un coin à l'autre.
- Les signes de fuite d'eau près du cadre existant doivent être étudiés et corrigés avant l'installation de la nouvelle fenêtre sans lame.
- Vérifiez que l'ouverture brute est carrée. Les mesures « A » et « B » ci-dessus devraient être les mêmes. La différence entre les deux diagonales est inférieure ou égale à 2 mm (1/16 po) pour un cadre dont le périmètre extérieur est inférieur ou égal à 4 m (13 pi) ; ou la différence entre les deux diagonales est inférieure ou égale à 3 mm (1/8 po) pour un cadre dont le périmètre extérieur est supérieur à 4 m (13 pi).
- Vérifiez que l'ouverture brute est de niveau et d'aplomb. Le maximum l'écart admissible est de 1/16 po.
- Le seuil de l'ouverture brute ne doit pas être arrondi ou affaissé.
- La face extérieure de l'ouverture brute doit être dans un seul plan avec moins de 1/16 po de torsion d'un coin à l'autre.
- Le linteau doit être soutenu par des montants.
- Les signes de fuite d'eau près du cadre existant doivent être étudiés et corrigés avant l'installation de la nouvelle fenêtre.

3

PRÉPARER LE CADRE DE FENÊTRE EXISTANT

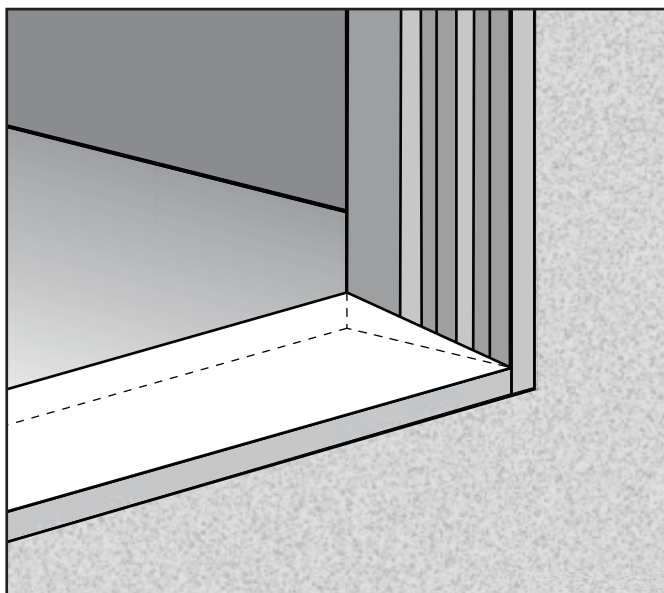
pour les fenêtres en vinyle sans lame de clouage

PRÉPARER LE CADRE



1. Retirez les volets et/ou le verre dans la fenêtre existante.
2. Retirer la rencontre (si un coulissant) avec un tournevis ou une scie à métaux
3. Scellez les quatre coins du cadre de la fenêtre.
4. Retirez tout le revêtement de cadre de la fenêtre existante.

APPLIQUER LE SEUIL INCLINÉ



5. Le seuil incliné doit être continu avec un minimum de 3/8 po de hauteur à l'intérieur à 0 po à l'extérieur.
6. Testez l'ajustement de la nouvelle fenêtre en place, puis retirez.

3

PRÉPARER UNE OUVERTURE BRUTE

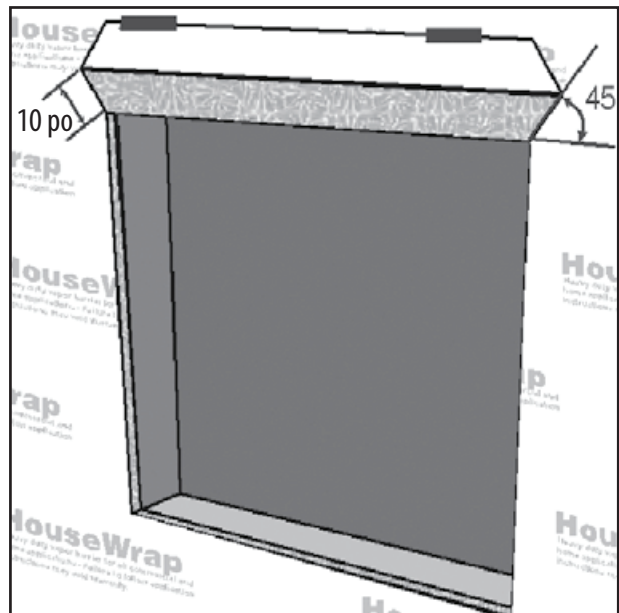
pour les fenêtres en vinyle avec lame de clouage

POUR L'INSTALLATION DE RÉNOVATION

- Après avoir enlevé suffisamment de revêtement pour exposer au moins 9 po de l'enveloppe du bâtiment, retirez l'ancienne fenêtre.
- En cas de dommages, réparer l'enveloppe du bâtiment de manière shiplap.
- Vérifier que les montants/ linteau sont structurellement solides.
Continuez avec les instructions.

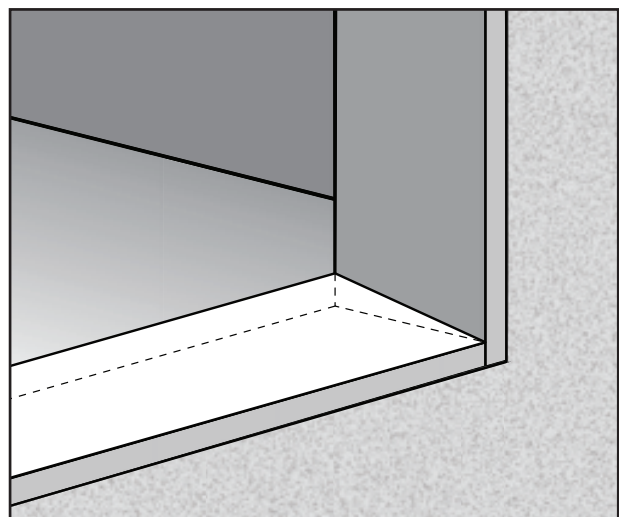
PRÉPARER LA MEMBRANE HYDROFUGE

1. Coupez la membrane hydrofuge à égalité avec le linteau, les côtés et le seuil de l'ouverture brute. Vérifiez auprès du fabricant de la membrane hydrofuge pour vérifier que cela n'annule pas la garantie de son produit.
2. Au linteau, couper la membrane hydrofuge sur 10 po à un angle de 45 degrés. Fixer avec du ruban adhésif tel qu'illustre.

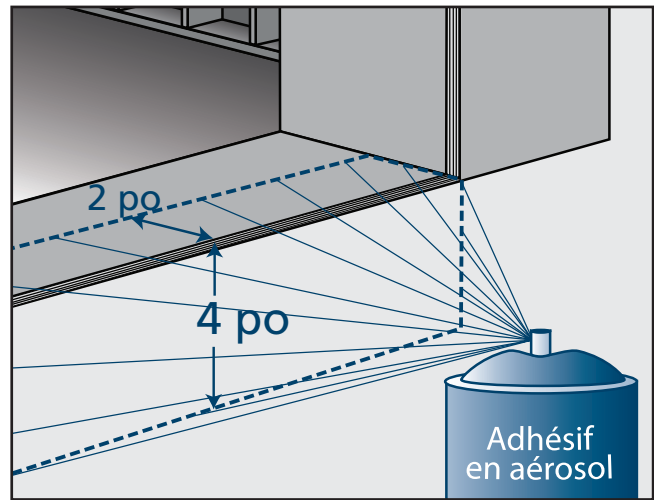


PRÉPARER LE SEUIL

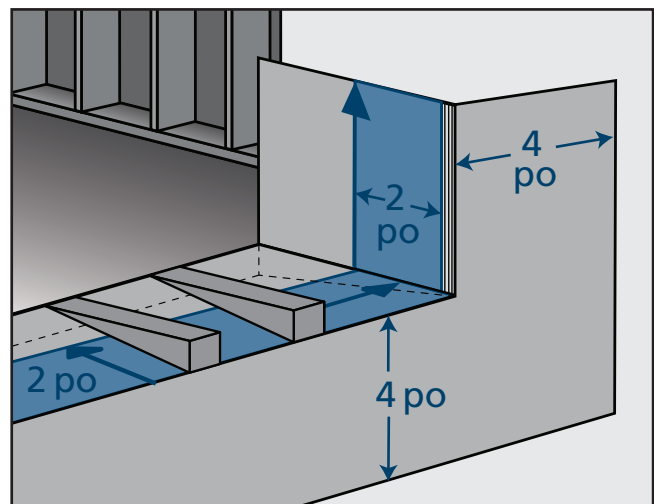
3. Le seuil incliné doit être continu avec un maximum de 3/8 po de hauteur à l'intérieur par rapport à 0 po à l'extérieur.



4. Si vous utilisez un solin auto-adhésif dans des conditions extrêmes, appliquez un adhésif / apprêt à la lame de clouage, le revêtement et la membrane hydrofuge sur les côtés et le linteau de la fenêtre (tel qu'illustré) selon les instructions du fabricant.



5. Coupez un morceau d'adhésif auto-scellant pour couvrir la longueur du seuil et des montants et appliquez-le comme indiqué.



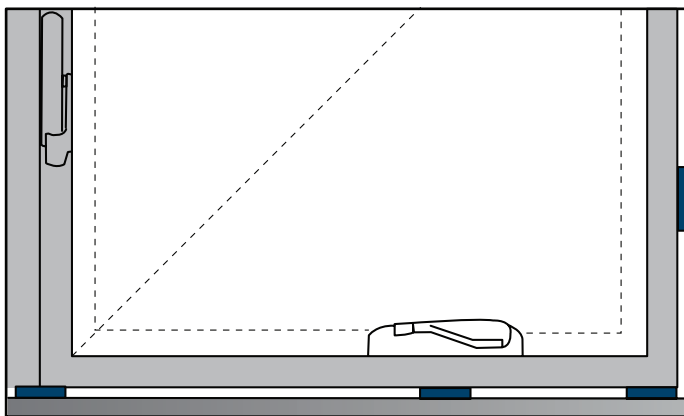
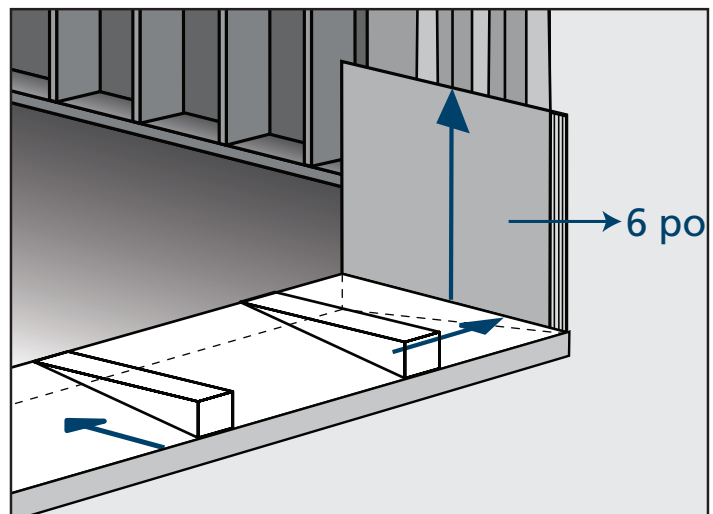
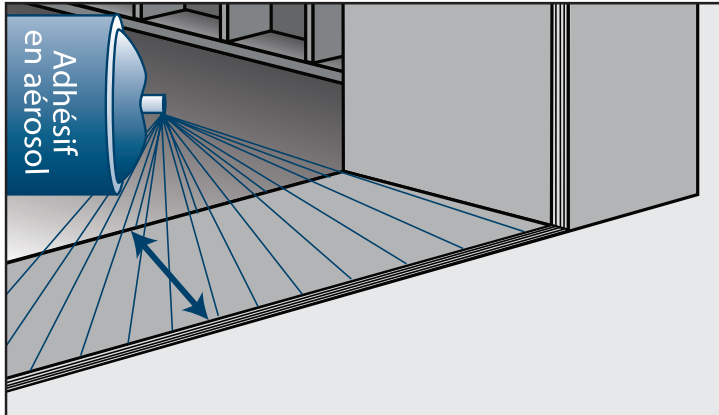
6. Appliquez les cales du seuil de la manière suivante :
Appliquez une cale à 1/4 po de chaque coin de fenêtre.
Appliquez une cale à 1/4 po de chaque côté d'un meneau ou d'une rencontre ou au centre pour toute fenêtre de plus de 24 po de largeur.

7. Dépliez le solin adhésif autoscellant sur la membrane hydrofuge.

4

INSTALLER LA FENÊTRE

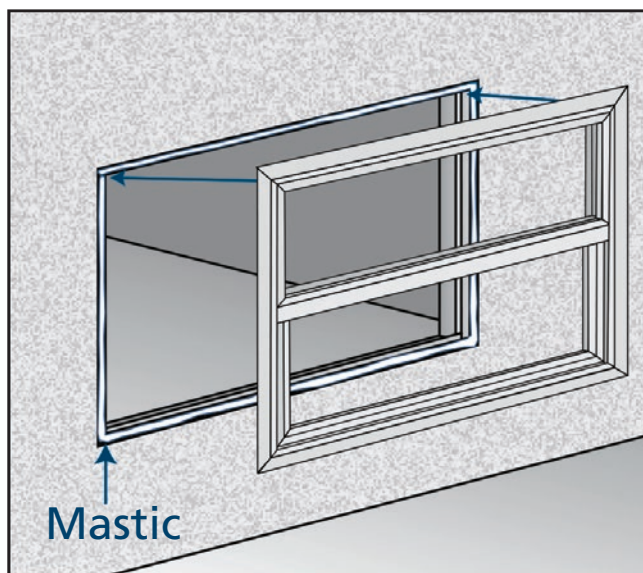
pour les fenêtres en vinyle sans lame de clouage



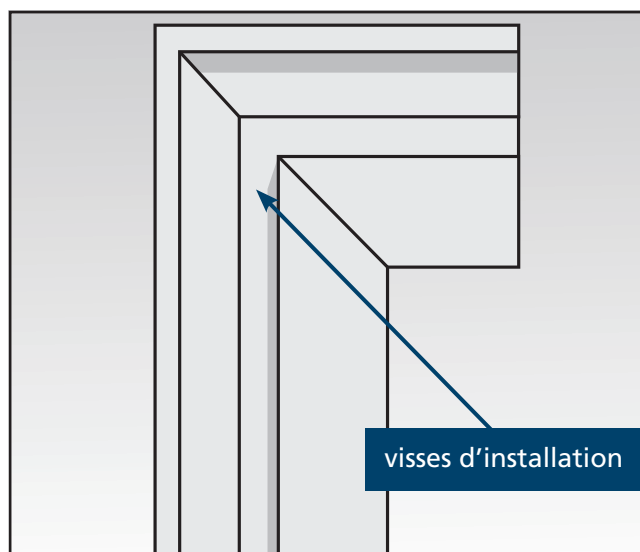
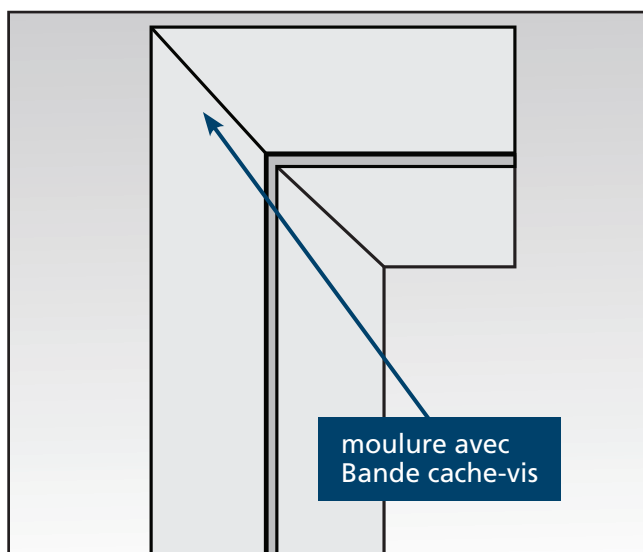
PREPARER LE SEUIL

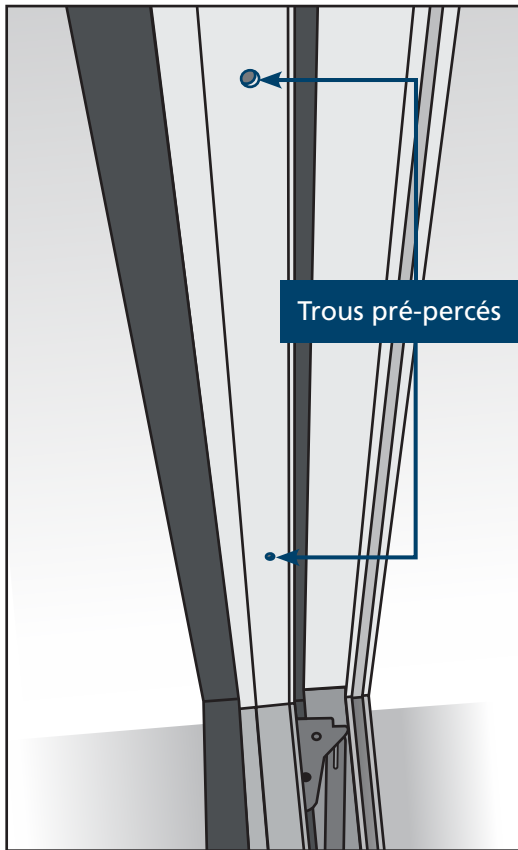
1. Coupez un morceau de membrane adhésive auto-scellant pour la longueur du seuil et des jambages et appliquez-la comme indiqué.
2. Appliquez des cales d'appui de la manière suivante : Appliquez une cale à 1/4 po de chaque coin de fenêtre et sous le mécanisme d'ouverture. Appliquez une cale à 1/4 po de chaque côté d'un meneau ou d'une rencontre ou à mi-portée sur toute distance supérieure à 24 po entre les cales.

INSTALLER LA FENÊTRE



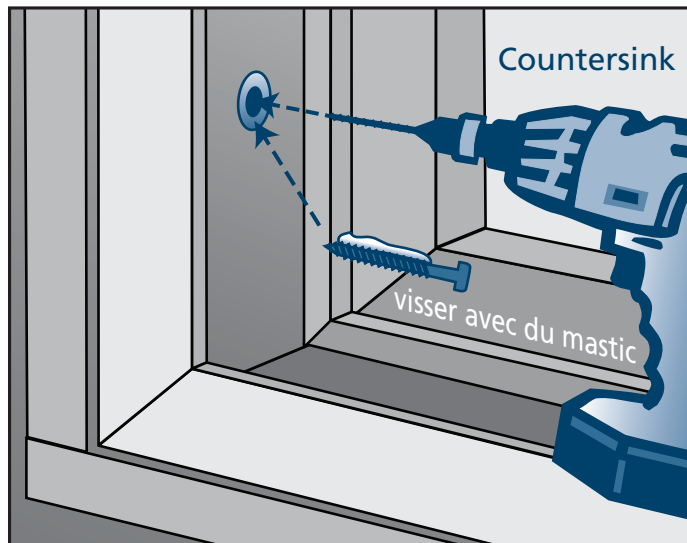
3. Assurez-vous que le seuil est de niveau
4. De l'extérieur, placez la nouvelle fenêtre dans le cadre existant en vous assurant que le seuil de la fenêtre repose complètement sur les cales.
5. Si la bride de clouage est recouverte d'une moulure a brique avec la bande cache-vis, retirez la bande et appliquez les vis dans la rainure de la moulure en suivant la même distance et position que pour la lame de clouage.



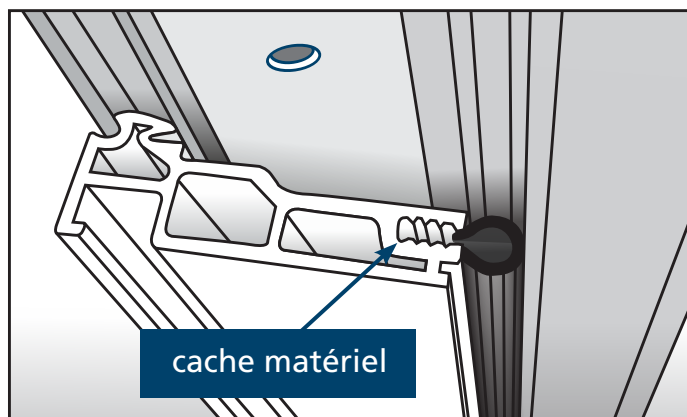


6. Fixez temporairement la fenêtre à au travers les trous pré-perçés dans le jambage minimum de 8 po à partir du coin supérieur comme suit. Les trous pré-perçés peuvent se trouver sous le couvercle de la quincaillerie sur le jambage. Retirez le couvercle sur le jambage pour y accéder. S'il n'y a pas de trous pré-perçés, faites l'étape a. ci-dessous

Remarque ! Maintenez la fenêtre en place jusqu'à ce qu'elle soit complètement fixée.



- a. Utilisez un foret de 1/8 po avec un épaulement de 3/8 po pour percer un trou de vis à travers le jambage latéral et dans le montant de l'ouverture brute (à l'intérieur ou à l'extérieur si l'espace est insuffisant). L'épaulement ne doit pas pénétrer dans la paroi arrière du cadre.

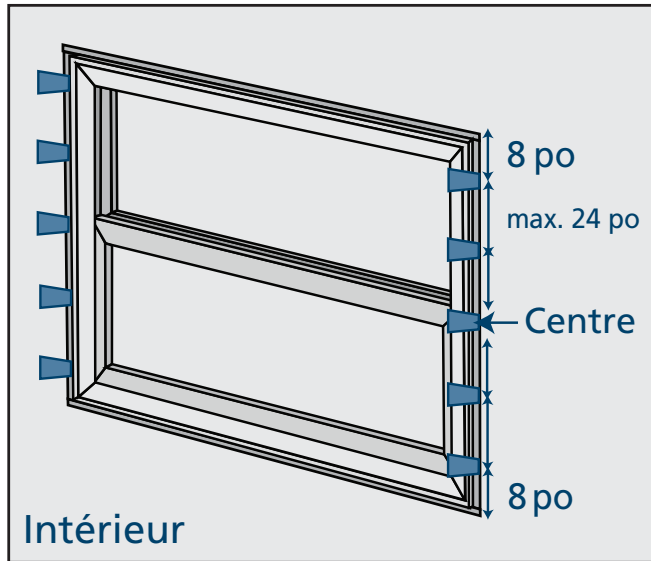


- b. Appliquez du scellant sur les filets d'une vis de 3 1/2 po et enfoncez dans le montant latéral.

4

INSTALLATION DE LA FENÊTRE (SUITE)

Pour fenêtrés sans lame de clouage

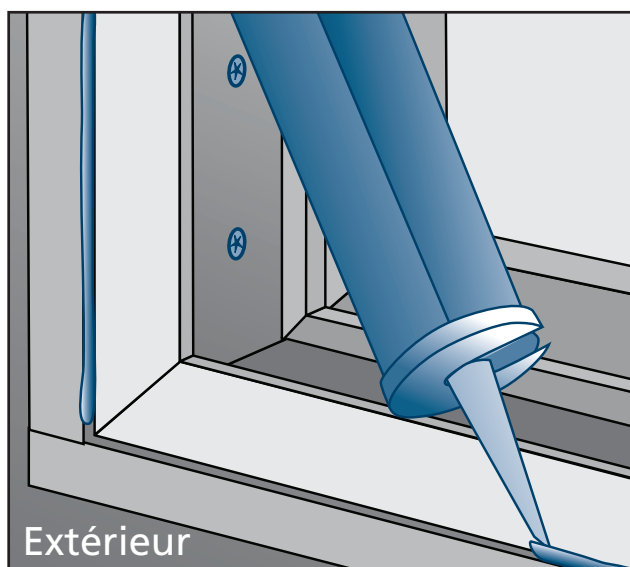


6. Calez les jambages alignés avec les trous pré-perçés ou minimum 8 po des coins et à des intervalles maximum de 24 po .
7. Inspectez la fenêtre pour l'équerrage, le niveau, l'aplomb. Ajustez au besoin avec des cales.
8. Fixez la fenêtre à travers les jambages et les cales.
9. Si la hauteur de la fenêtre est supérieure à 3 pi, fixez les

jambages à des intervalles maximums de 24 po. Si la fenêtre est plus large que 3 pi, fixez le montant de la tête à des intervalles maximums de 24 po avec une vis (assurez-vous que celle-ci peut bouger verticalement (mouvement du linteau)sans appliquer de pression sur la fenêtre). Ne caliez pas la tête.

10. Installez des bouchons en vinyle fournis ou disponibles auprès des fournisseurs si vous le souhaitez.

JOINT ENTRE LA FENÊTRE DE REMPLACEMENT ET LE CADRE EXISTANT



11. Appliquez fond de joint et une joint continue de scellant thermoplastique entre le nouveau cadre de la fenêtre et le cadre existant autour de la fenêtre.

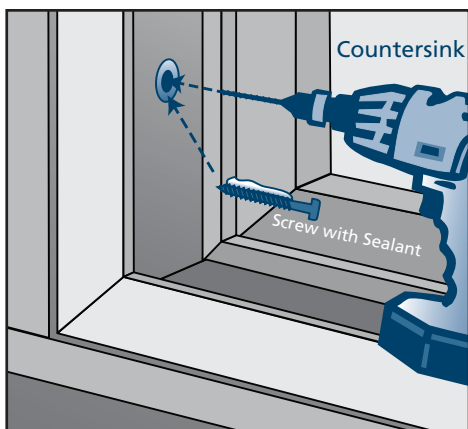
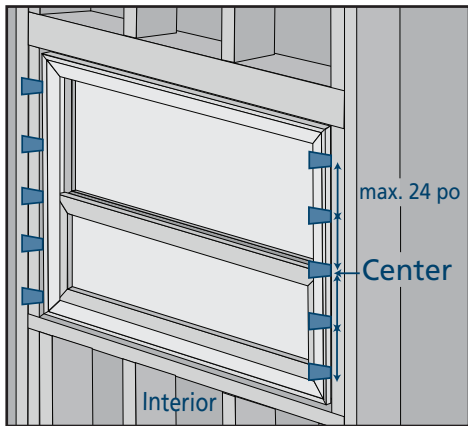
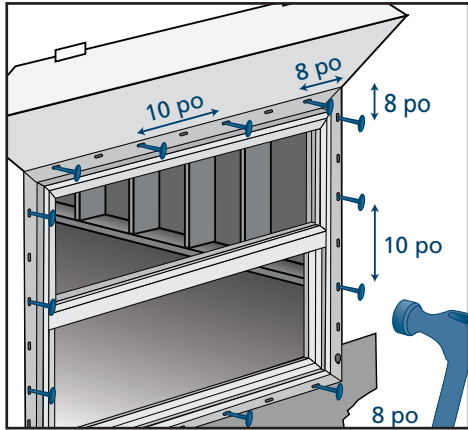
Laissez des espaces de 2 po x 1/2 po dans votre fond de joint et votre scellant au seuil pour permettre un bon drainage de l'eau.

4

INSTALLATION DE LA FENÊTRE

pour les fenêtres en vinyle avec lame de clouage

Attention ! Pour éviter les blessures, utilisez deux personnes pour installer.

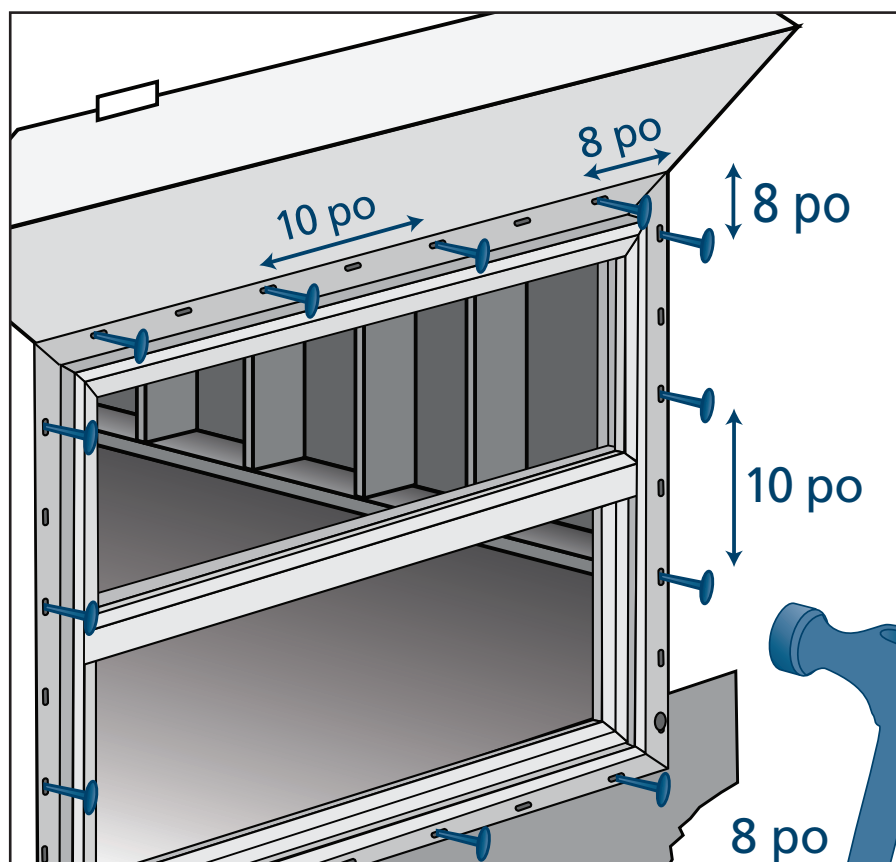


1. Placer la fenêtre dans l'ouverture brute.
2. Fixez temporairement la fenêtre avec un clou a toiture galvanisée ou une vis a tête plate à travers un trou de la lame de clouage minimum 8 po du coin.
3. Caler les montants latéraux, et si la lame de clouage n'est pas structurale, aligner les avec les trous pré-perçés. ou minimum 8 po des coins et à 24 po intervalles maximum.
4. Inspectez la fenêtre pour l'équerrage, le niveau, l'aplomb. Ajustez au besoin avec des cales. Fixez la fenêtre à travers les trous pré-perçés dans les jambages et les cales .
5. Si la fenêtre est plus haute que 3 pi, fixez les jambages à des intervalles maximums de 24po. Si la fenêtre est plus large que 3 pi, fixez le montant de la tête à des intervalles maximums de 24 po avec une vis (assurez-vous que celle-ci peut bouger verticalement (mouvement du linteau) sans appliquer de pression sur la fenêtre). Ne calez pas la tête. (si la fenêtre n'est pas pré-perçés voir la note a) et b) ici-bas.
6. Installez les bouchons en vinyle fournis ou disponibles auprès des fournisseurs si vous le souhaitez.

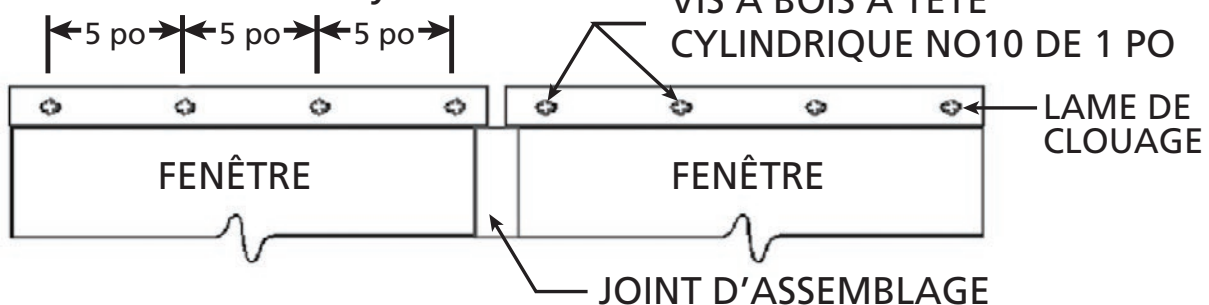
Remarque !

- a. Utilisez un foret de 1/8 po avec un épaulement de 3/8 po pour percer un trou de vis à travers le jambage latéral et dans le montant de l'ouverture brute (à l'intérieur ou à l'extérieur si l'espace est insuffisant). L'épaulement ne doit pas pénétrer dans la paroi arrière du cadre.
- b. Appliquez du scellant sur les filets d'une vis de 3 1/2 po et enfoncez dans le montant latéral.

Remarque ! Les têtes des visses ou clous doivent être affleurantes.
Ne pas bosser la lame de clouage.



Recommandations relatives à la fixation d'assemblage de fenêtres en vinyle



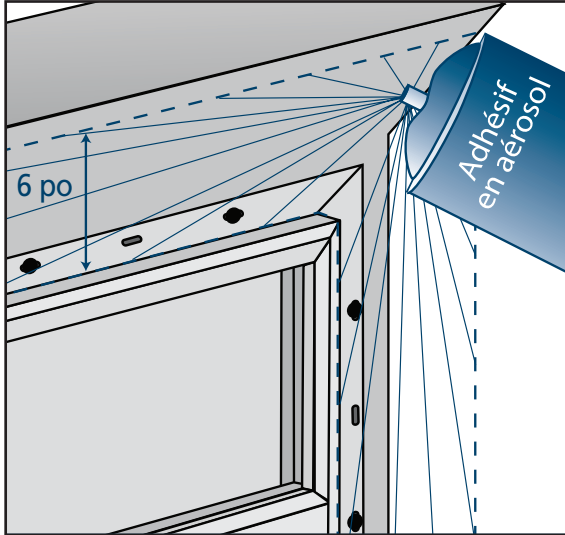
- Pour tout produit avec un besoin structural supérieur à 400 Pa ou plus, l'espacement des fixations est de 4 po
- Pour les unités modulaires jointes, l'espacement des fixations est de 4 po autour de chaque côté du joint.
- Fixez-vous sur les deux trous de chaque côté, puis sur un trou sur deux.

5

POSE DU SOLIN

pour les fenêtres en vinyle avec lame de clouage uniquement

COUPER LE SOLIN



Coupez trois morceaux de solin auto-adhésif de 6 po comme suit :

- Deux pièces latérales de 12 po plus longues que le côté
- Une pièce d'en-tête 14 po plus long que la tête

PRIMER

Si le solin auto-adhésif est utilisé dans des conditions extrêmes, appliquer un adhésif en aérosol/apprêt à la lame de clouage, au revêtement, au membrane hydrofuge sur les côtés et le linteau de la fenêtre (tel qu'illustré) selon les directives du fabricant.

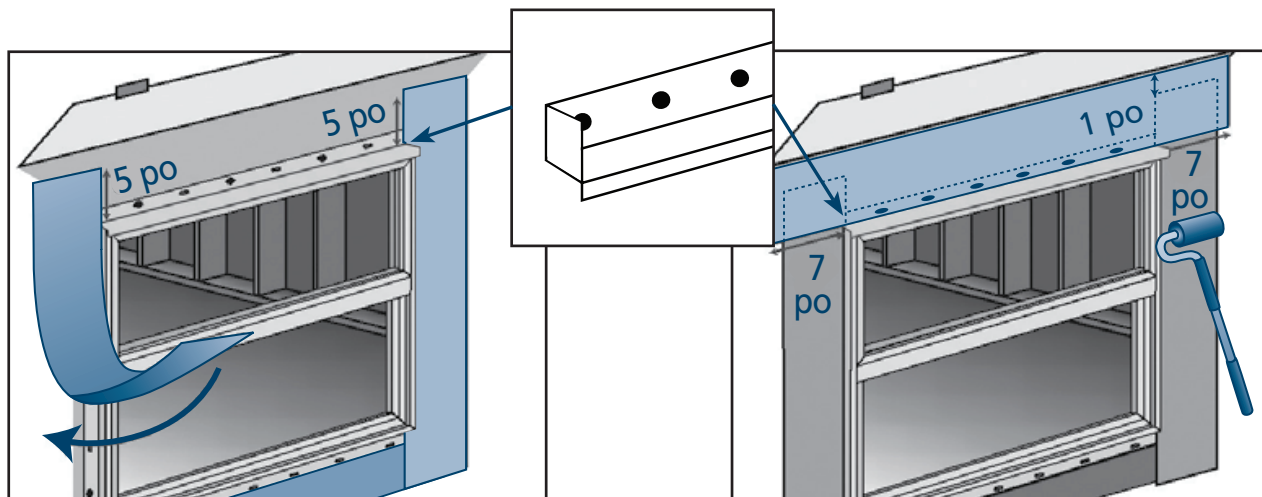
- Protégez la fenêtre du brouillard de pulvérisation.
- Valider les recommandations du fabricant de solin pour l'apprêt recommande

Remarque ! Il existe des conditions extrêmes lorsque la température extérieure est de 32 ° F (0 ° C) ou en dessous, lorsque les surfaces sont excessivement sales, lorsqu'on utilise un revêtement Dens-Glass Gold, ou lorsque les surfaces sont en béton, humides et/ou couvertes de givre.

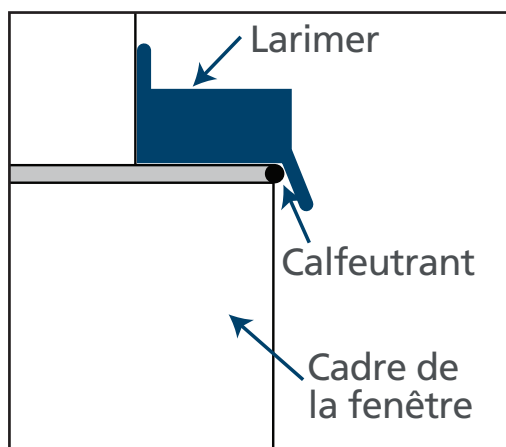
- Valider les recommandations du fabricant de solin pour l'apprêt recommande

APPLIQUEZ LE SOLIN AUTO-ADHÉSIF DANS CET ORDRE

Remarque ! Gardez le bord du solin auto-adhésif aussi près que possible du cadre de la fenêtre.



1. Appliquez les pièces latérales à partir de 5 po au-dessus de la tête de la fenêtre
2. Installer un larmier (devrait s'étendre sur toute la largeur de la fenêtre et être terminé à chaque extrémité par un ressaut de 1 po minimum)
3. Centrez et appliquez la pièce de solin au-dessus du larmier
4. Appuyez sur le solin vers le bas avec un rouleau en J
5. Appliquez un joint de scellant tout le long entre le larmier et la tête de la fenêtre
6. N'appliquez jamais de solin ou autre au bas de la fenêtre, l'eau accidentelle / condensation doit pouvoir s'écouler.

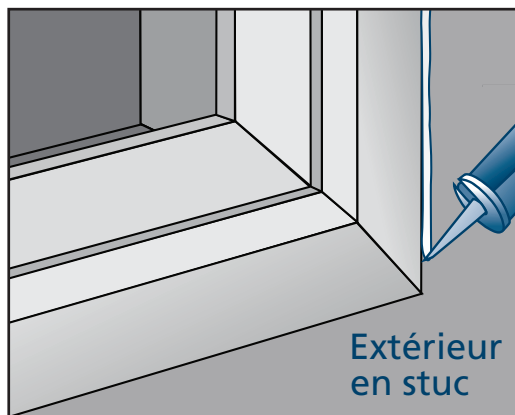


6

COMPLÉTER L'INSTALLATION

pour les fenêtres en vinyle sans lame de clouage

ISOLATION



1. Isoler avec de l'isolant en fibre de verre ou une mousse à faible expansion. Remplissez l'espace avec de la mousse à faible expansion sur tout le périmètre de la fenêtre en partant de la position du verre extérieur jusqu'à la fin du cadre intérieur. La fenêtre doit être installée dans les murs et placer de sorte que l'emplacement du bris thermique (unité scellée) soit isolé pour empêcher l'air extérieur froid d'atteindre le côté chaud du cadre. Remplissez la cavité restante avec de l'isolant en fibre de verre. Utilisez selon les instructions du fabricant.

APRÈS L'INSTALLATION

2. Appliquez les boiseries intérieures comme vous le souhaitez.
3. Ajuster la fenêtre pour le meilleur fonctionnement (le cas échéant).
4. Protégez les unités récemment installées contre les dommages causés par le plâtre, la peinture, etc. en recouvrant les unités de plastique.
5. Pour la fenêtre a battant, retirez le bloc d'expédition (liège) sous le châssis.

S'il vous plaît visitez notre site Web à [www.jeld-wen.ca/en-ca/product-support/ documents/installation-instructions](http://www.jeld-wen.ca/en-ca/product-support/documents/installation-instructions) pour télécharger une copie du guide complet d'entretien de votre fenêtre.

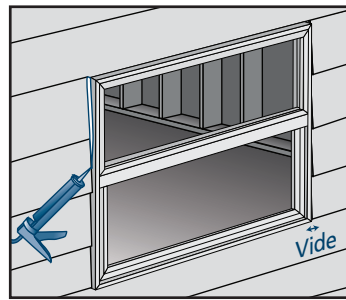
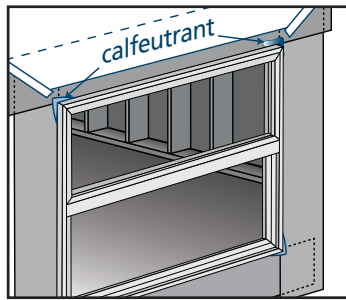
Merci d'avoir choisi

JELD WEN®

6

COMPLÉTER L'INSTALLATION

pour les fenêtres en vinyle avec lame de clouage



SI VOUS UTILISEZ UN SOLIN STANDARD

1. Sceller les coins supérieurs de la fenêtre avec une ligne de 1/4 po de scellant. Former un filet.
2. Relâchez la membrane hydrofuge au-dessus du linteau (précédemment fixe avec du ruban adhésif) et en recouvrir le solin a la tête de la fenêtre. Sceller les extrémités avec du solin adhésif auto-scellant ou du ruban gomme pour bâtiment.
3. S'assurer que les trous d'évacuations et chantepleures sont propres de tous débris pour un bon drainage de l'eau ; ne pas sceller les trous ou les chantepleures s'ils sont présents.

UTILISE UN SOLIN FLEXIBLE

- Fixez mécaniquement le solin.
- Appliquez du scellant sur les côtés où la fenêtre rencontre le solin. « nettoyer » ou lisser le scellant.

APRÈS L'INSTALLATION

1. Installez le revêtement du mur extérieur dans les sept jours suivant l'installation de la fenêtre.
2. Maintenir un écart d'au moins 3/8 po entre le cadre de la fenêtre et la surface finale du mur extérieur (parement, stuc, etc.).
3. Sceller l'espace avec un fond de joint et le scellant. N'appliquez pas de scellant entre le revêtement extérieur et le larmier s'il est présent.
4. À l'intérieur, sceller le vide entre l'ouverture brute et le cadre de la fenêtre avec un fond de joint et un scellant, ou avec une mousse à faible expansion. N'utilisez pas de mousse à forte expansion, car cela pourrait provoquer une déviation du cadre.
5. Ajustez la fenêtre pour une meilleure opération.
6. Protégez les unités récemment installées contre les dommages causés par le plâtre, la peinture, etc. en recouvrant l'unité de plastique.
7. Pour la fenêtre a battant retirez le bloc d'expédition (liège) sous le châssis.

Remarque ! Dans le cas de fenêtres en vinyle avec gorge en J intégrée installées dans une structure dotée d'un parement en déclin, l'utilisation de joints d'expansion ou de contraction n'est pas nécessaire.



Installation Instructions for Vinyl Flush Fin Windows and Vinyl Windows with Nailing Fin



Vinyl Flush Fin Windows

The flush fin window is a retro-fit product designed for installation into an existing window frame with a 3/8" or wider return that protrudes past or is flush with the exterior siding. There cannot be any fins or lips that extend past this vertical plane. The flush fin window will be sealed to this surface.



Vinyl Windows with Nailing Fin

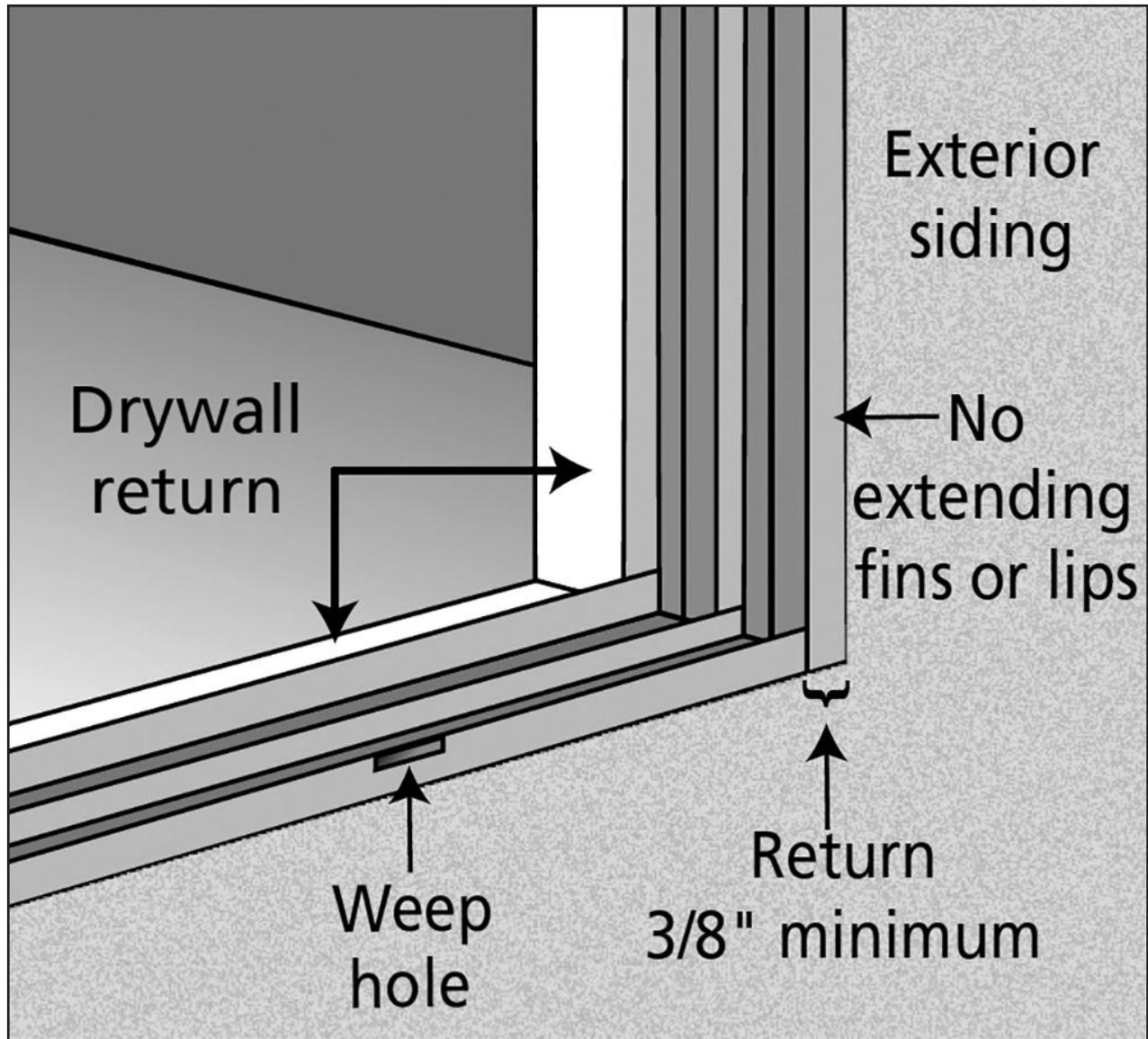
The attached are JELD-WEN®'s recommended installation instructions for vinyl windows which incorporate an integral nail fin. These installation instructions do not supersede any national, provincial, or local building codes. While the use of these installation instructions is recommended, in Canada, installation in strict compliance with CSA A440-4 is an alternate method of window installation and will not affect the application of the JELD-WEN limited warranty.

Newer construction methods have led to an increase in air and water tightness in buildings. This frequently leads to negative air pressure inside the home, which can draw water through very small openings. Our installation method integrates the window with the weather barrier (typically building wrap).

***These installation instructions do not supersede any national, provincial or local building codes. They are meant as a guideline and reflect good installation practices.**

INSTALLATION PREREQUISITES

for Vinyl Flush Fin Windows



The lack of an adequate return significantly adds to the complexity of a long-term, water-tight installation. If the existing window frame does not have a sufficient return, consult an installation professional to design an installation that completely seals the new window in a weatherproof manner.



IMPORTANT INFORMATION

Vinyl Flush Fin Windows

This installation assumes that the existing frame has a water-tight installation into the structure for a retrofit/insert type installation.

Vinyl Windows with nailing Fin and Flush Fin

This instruction is based on A440.4 (some details may be different for the specific product), for any specific details (ex: different siding type) that maybe different please contact your supplier for recommendations.

If installing in an area of high winds, see the structural engineering report of the product for specific fastening requirements.

Any local building code requirements supersede the recommended installation instructions. Failure to install square, level and plumb could result in denial of warranty claims for operational or performance problems.

Please Note! Installation such that the window sill is higher than 35 feet above ground level or any window installation into a wall condition not specifically addressed in this poster must be designed by an architect or structural engineer.

Vinyl Flush Fin Windows

Estimated Install Time for New Construction	<input type="text"/>	First Time: 4 hrs	
	<input type="text"/>	Experienced: 3 hrs	
	<input type="text"/>	Professional: 2 hrs	

Vinyl Windows with Nailing Fin

Estimated Install Time for New Construction	<input type="text"/>	First Time: 40 min.	
	<input type="text"/>	Experienced: 25 min.	
	<input type="text"/>	Professional: 15 min.	



GLOSSARY

Flush Fin Window: A vinyl window used for retro-fit installation into an existing window frame. The integral exterior trim is decorative and covers the gap between the new window and the existing siding.

Meeting Stile: A vertical frame member of a window that sits in the center of the exterior sill track and either holds one side of the fixed glass or keeps the stationary sash from moving.

Minimum Opening Width/Height:

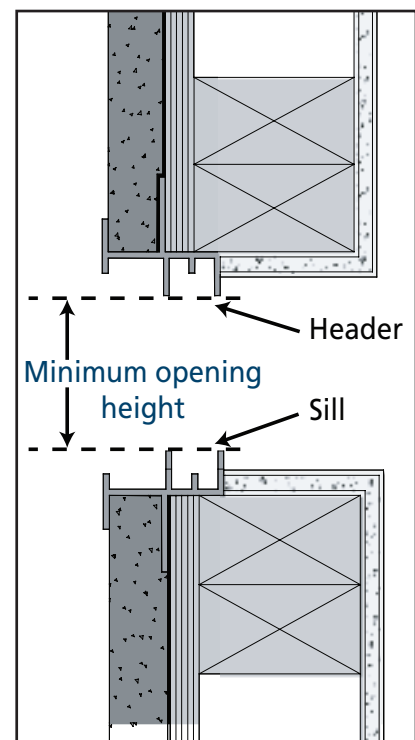
Measurements taken to determine the size of window that will fit into a retro-fit opening. For example, the minimum opening height is the distance between the highest frame point on the sill to the lowest frame point on the header.

Return: The exterior face of an existing window frame that helps tie the window to the siding.

Mulled Unit: Two or more window units structurally joined together.

Shiplap: The layering method in which each layer overlaps the layer below it so that water runs down the outside.

Weep Hole (weep channel): The visible exit or entry part of a water drainage system used to drain water out of a window.





SAFETY & HANDLING

Please Note!

For a detailed list of safety and handling recommendations, refer to the full set of installation instructions at our website: www.jeld-wen.com/resources.

SAFETY

- Do not work alone.
- Use caution when handling glass. Broken or cracked glass can cause serious injury.
- Wear protective gear as necessary.
- Read and fully understand ALL manufacturers' instructions before beginning.

WINDOW HANDLING

- Do not put stress on joints, corners or frames.

Vinyl Flush Fin Windows and Vinyl Windows with Nailing Fin

- Make sure the window is locked prior to installation.
- Read material manufacturers' handling and application instructions.
- Properly dispose of unused products and waste material per federal, provincial, and local environmental protection rules.
- Handle in vertical position; do not drag on floor being careful not to pull the sash or frame away from the frame.
- Store window in dry, well-ventilated area in vertical, leaning position to allow air circulation; do not stack horizontally.
- Protect from exposure to direct sunlight.
- Install only when conditions and sheathing are completely dry.

IF INJURY OCCURS, IMMEDIATELY SEEK MEDICAL ATTENTION!



NEEDED MATERIALS & TOOLS

MATERIALS

- 3 1/2" corrosion-resistant, pan head screws; screws must penetrate at least 1" into framing
- Solid wood (sloped sill); dimensions should be 1/4" shorter than the length of the sill and 3/8" taller than the depth of the track by a minimum of 3 1/4" wide, or prefabricated sill pan (follow the manufacturer instructions for the application and sealing)
- Sealant (polyurethane if painted, Thermoplastic sealant if left exposed) and backer rod
- Low expansion foam or/and fiberglass insulation

Please see your local retailer for appropriate foam expansion properties.

- 1 3/4" corrosion-resistant, pan head screws; for nailing fin or 1 3/4" galvanized roofing nails; nails/screws must penetrate at least 1" into framing
- Shims
- 6" wide self-adhesive flashing or equivalent, or flexible flashing (Width requirement may vary according to local code)
- 3/8" stainless steel square wire staples

Note!

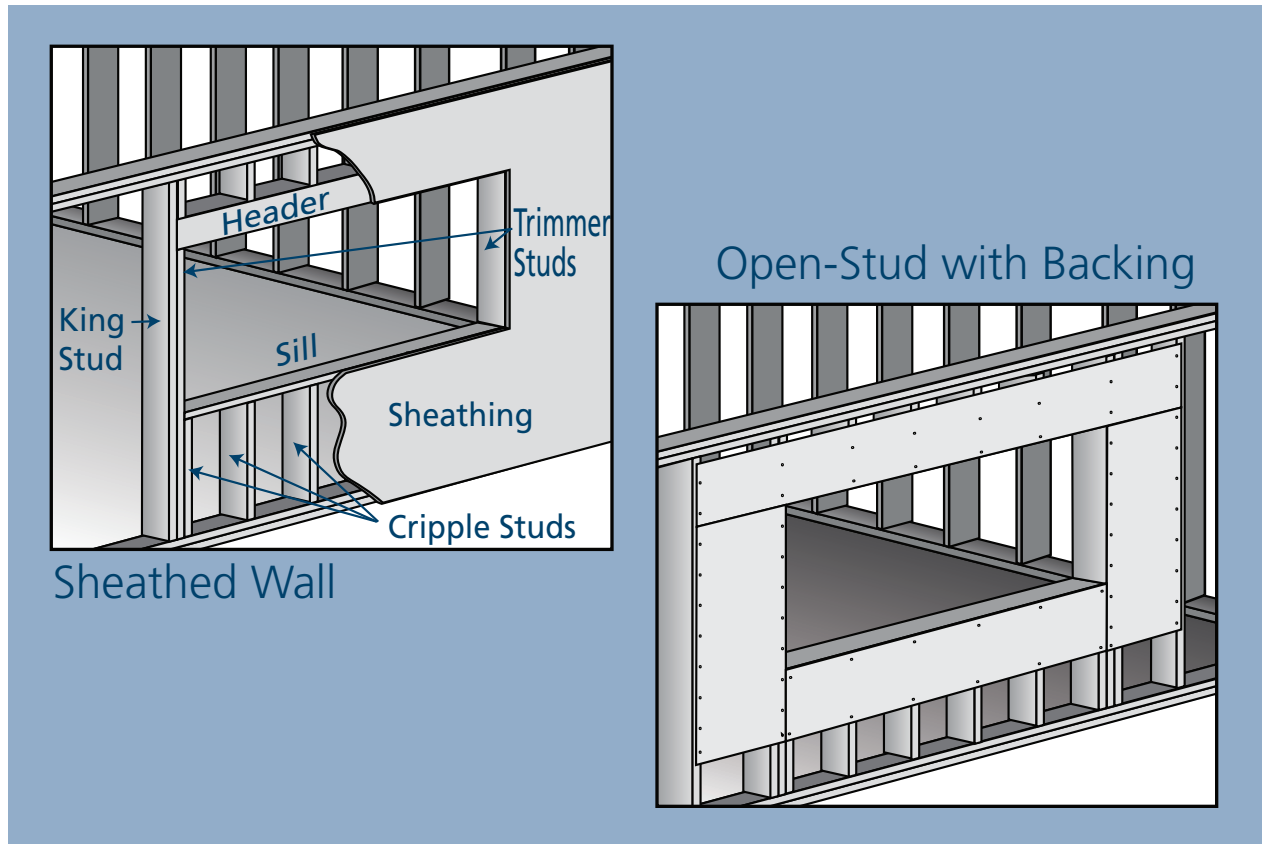
Follow all material manufacturers' instructions for proper use and compatibility.

TOOLS

- Tape measure
- Level
- Screwdriver
- Hacksaw
- Cloth
- Hammer
- J-roller
- Caulking gun
- Putty knife
- Drill with 1/8" tapered drill bit and 3/8" countersink
- Construction stapler

ROUGH OPENINGS

for Vinyl Windows with Nailing Fin



FULLY SHEATHED WALL CONSTRUCTION

The wall framing is covered by sheathing and the window will be mounted with the nailing fin flush against the sheathing or building wrap.

OPEN-STUD INSTALLATION

The wall framing needs to be covered by backing support before the window can be installed. The window will be mounted with the nailing fin flush against the applied backing support. This backing support should be a non water-degradable, thin (max. 1/8" thick) sheet material such as vinyl sheeting. Completely surround the rough opening with the backing support as shown. Backing support must be applied before building wrap. Note! For curved windows, ensure framing is sufficient around window perimeter to allow nailing fin to be nailed every 8" to the framing.

1

REMOVE PACKAGING & INSPECT YOUR WINDOW

REMOVE PACKAGING

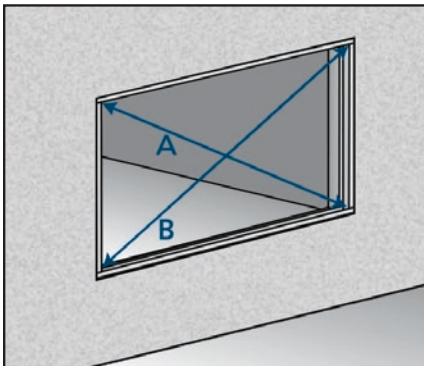
Remove shipping materials such as corner covers, shipping blocks or pads. If there is a protective film on the glass, do not remove it until installation is complete.

INSPECT YOUR WINDOW

- Cosmetic damage
- Product squareness (diagonal measurements no more than 1/4" difference)
- Correct product (size, color, grid pattern, handing, glazing, energy-efficiency requirements, etc.)
- Cracked frame
- Splits, cracks or missing sections in nailing fin longer than 6"
- Cracks, holes or other damage to nailing fin within 1/2" of window frame

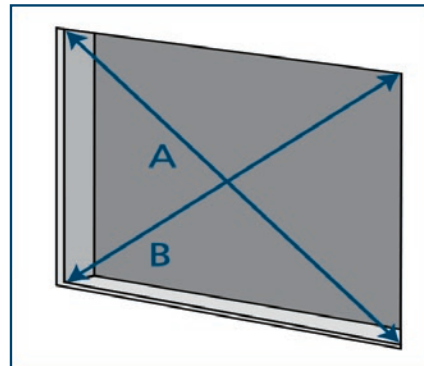
2

INSPECT EXISTING FRAME OR ROUGH OPENING



For Vinyl Flush Fin Windows

- Verify width/height of new window are each 1" smaller than minimum opening width/height of the existing frame.



For Vinyl Windows with Nailing Fin

- Verify the width and height of the window are each 1" smaller than the rough opening width/ height.

2

INSPECT EXISTING FRAME OR ROUGH OPENING cont'd

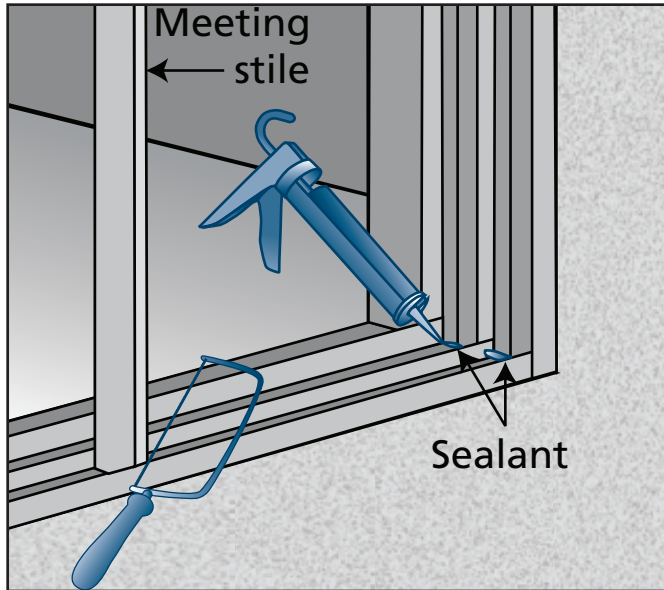
- Verify the existing opening is square. The "A" and "B" measurements above should be the same. The difference between the two diagonals is less than or equal to 2 mm (1/16") for a frame with exterior perimeter less than or equal to 4 m (13 ft); or the difference between the two diagonals is less than or equal to 3 mm (1/8") for a frame with exterior perimeter greater than or equal to 4 m (13 ft).
- Verify the existing frame is level and plumb. The maximum allowable deviation is 1/16".
- The exterior face of the rough opening must be in a single plane with less than 1/16" twist from corner to corner.
- Signs of water leakage near the existing frame must be investigated and corrected prior to installing the new flush fin window.
- Verify the rough opening is square. The "A" and "B" measurements above should be the same. The difference between the two diagonals is less than or equal to 2 mm (1/16") for a frame with exterior perimeter less than or equal to 4 m (13 ft); or the difference between the two diagonals is less than or equal to 3 mm (1/8") for a frame with exterior perimeter greater than 4 m (13 ft).
- Verify the rough opening is level and plumb. The maximum allowable deviation is 1/16".
- The rough opening sill must not be crowned or sagged.
- The exterior face of the rough opening must be in a single plane with less than 1/16" twist from corner to corner.
- The header must be supported by trimmer studs.
- Signs of water leakage near the existing frame must be investigated and corrected prior to installing the new window.

3

PREPARE EXISTING WINDOW FRAME

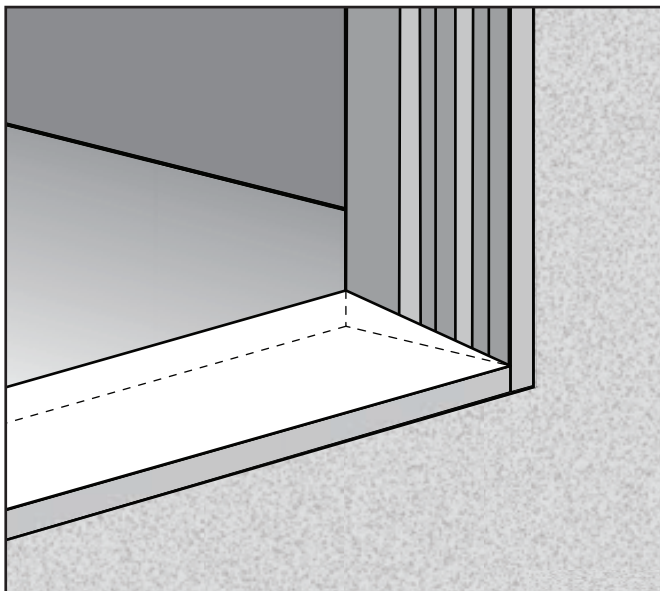
for Vinyl Flush Fin Windows

PREPARE FRAME



1. Remove the sashes and/or glass in the existing window.
2. Remove the meeting stile (if a slider) with a screwdriver or hacksaw.
3. Seal all four corners of the window frame.
4. Remove all existing window frame cladding.

APPLY THE SLOPED SILL



5. Sloped sill must be continuous with a minimum of 3/8" in height inside to 0" outside.
6. Test fit new window into place and then remove.

3

PREPARE ROUGH OPENING

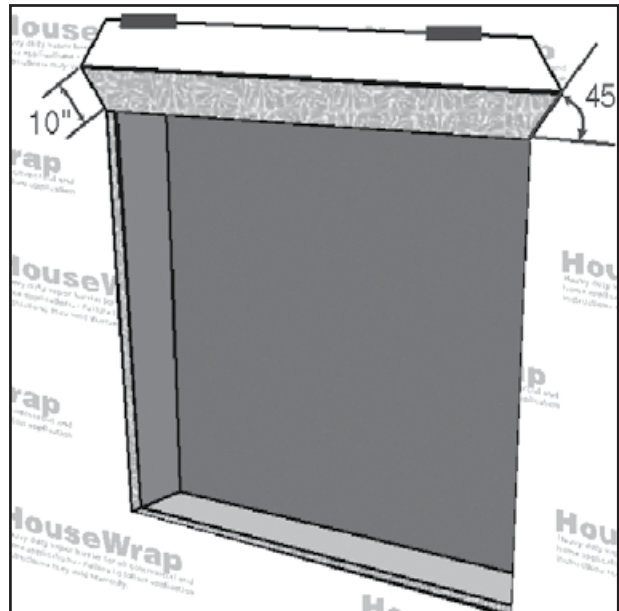
for Vinyl Windows with Nailing Fin

FOR RETROFIT INSTALLATION

- After removing sufficient siding to expose at least 9" of intact building wrap, remove old window.
- If damaged, apply building wrap in shiplap manner.
- Verify trimmer studs/header are structurally sound.
- Continue with the instructions.

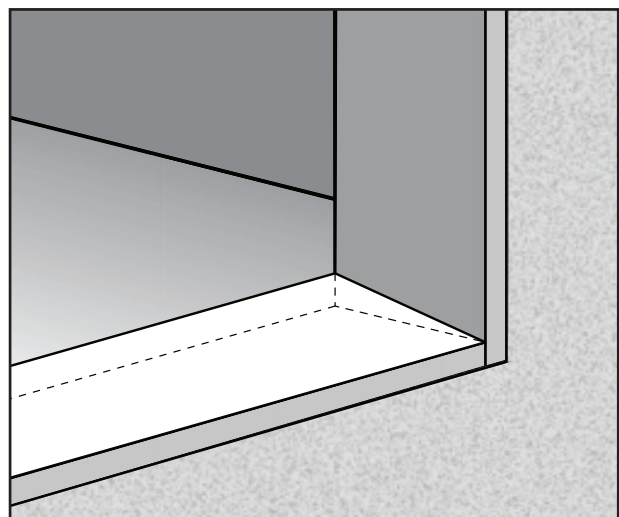
PREPARE BUILDING WRAP

1. Trim building wrap flush at rough opening head, sides and sill. Check with your building wrap manufacturer to verify that this does not void their product warranty.
2. At the head, cut building wrap 10" at 45 degrees. Tape up as shown.

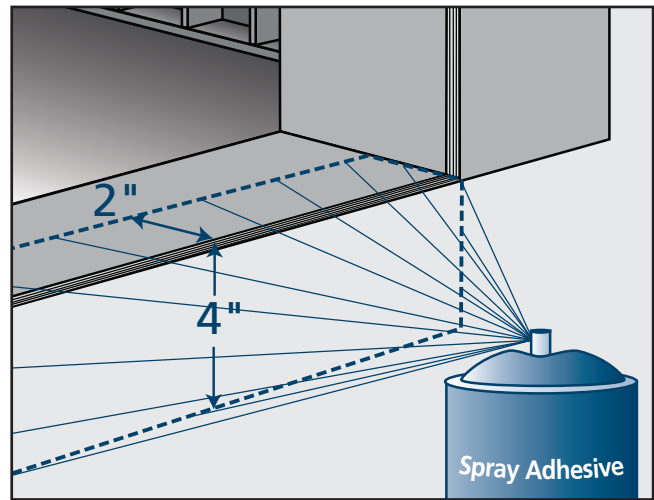


PREPARE SILL

3. Sloped sill must be continuous with a minimum of 3/8" in height inside to 0" outside.

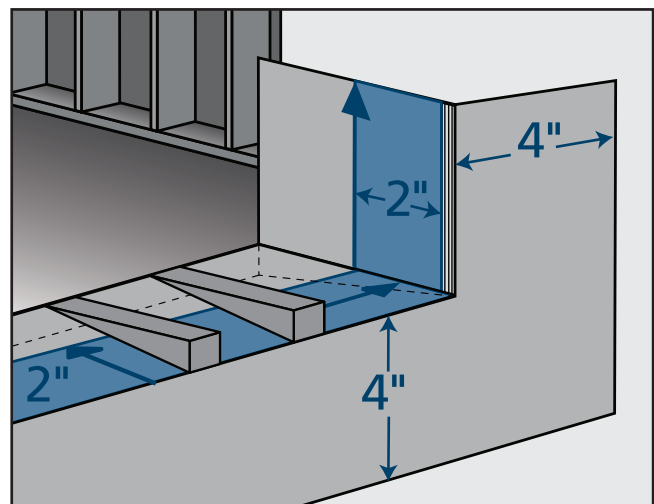


4. If using self-adhesive flashing in extreme conditions, apply spray adhesive/primer per manufacturer's instructions to nailing fin, sheathing and building wrap at the sides and head of the window as shown.



5. Cut a piece of self-sealing adhesive flashing to the sill length and jambs and apply it as shown.

6. Apply sill shims in the following manner: Apply one shim at 1/4" from each window corner. Apply one shim at 1/4" from mullion or meeting rail or at centre for any window exceeding 24" in width.

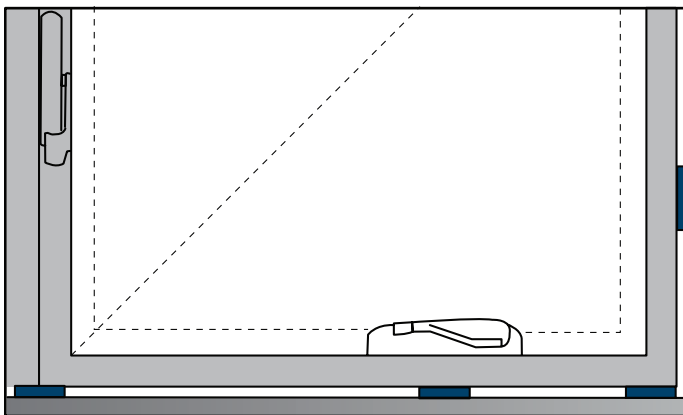
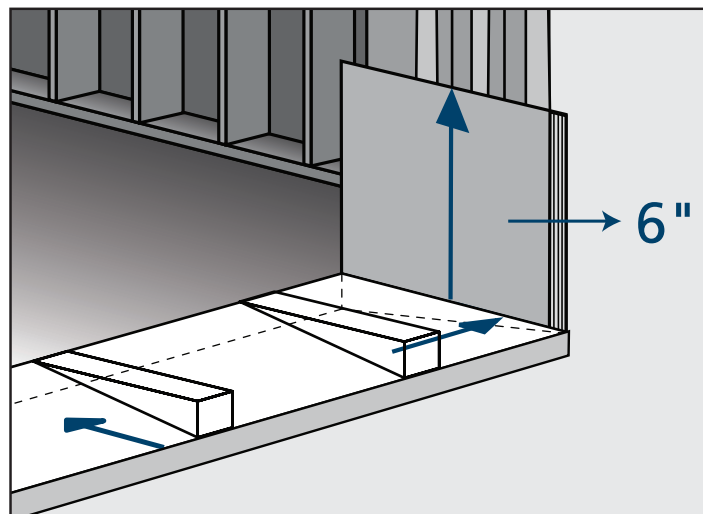
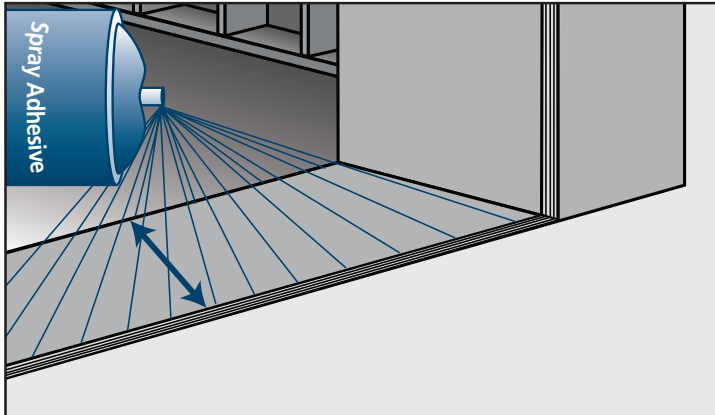


7. Fold the drain mat down onto the sheathing.

4

INSTALL WINDOW

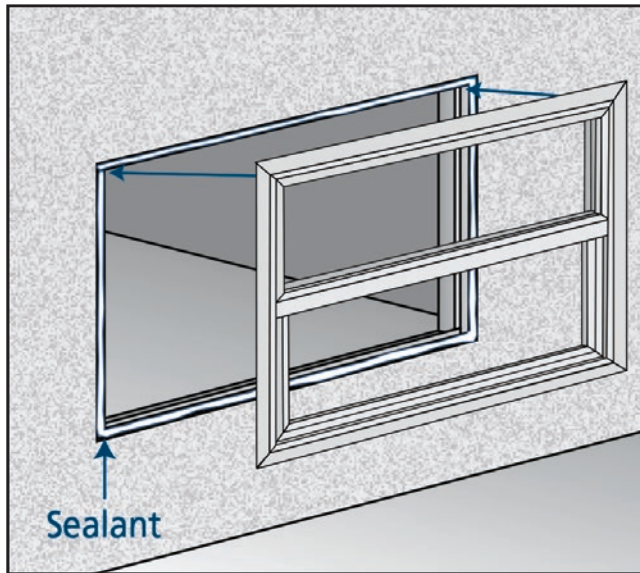
for Vinyl Flush Fin Windows



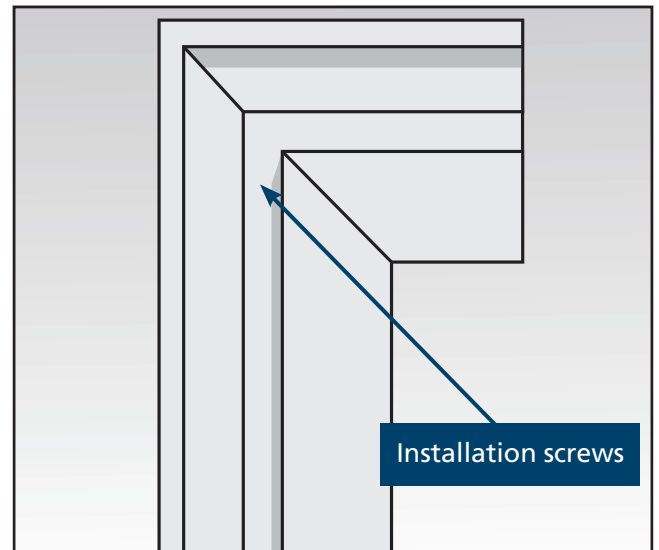
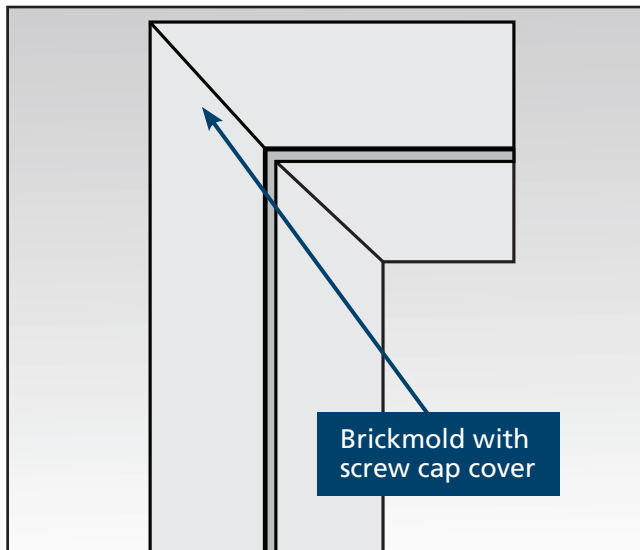
PREPARE SILL

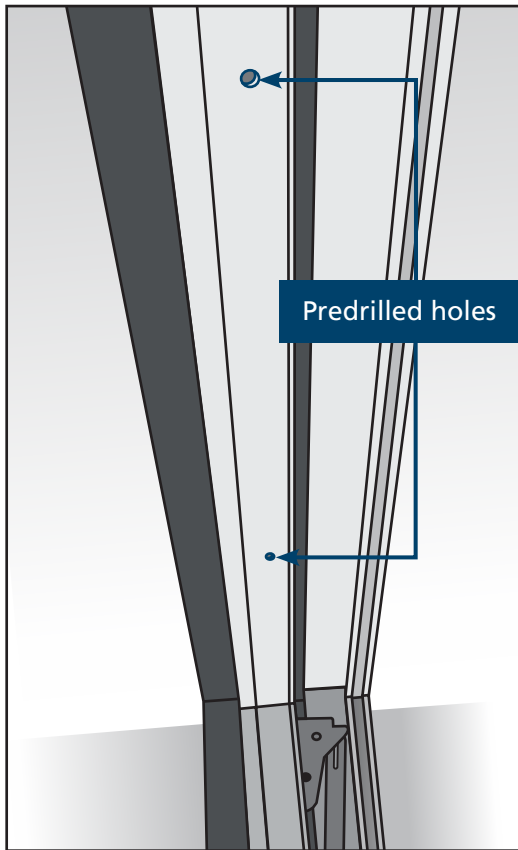
1. Cut a piece of self-sealing adhesive flashing to the sill length and jambs and apply it as shown.
2. Apply sill shims in the following manner: Apply one shim at 1/4" from each window corner and under the opening mechanism. Apply one shim at 1/4" from mullion or meeting rail or at mid span for any distance exceeding 24" between shims.

INSTALL WINDOW



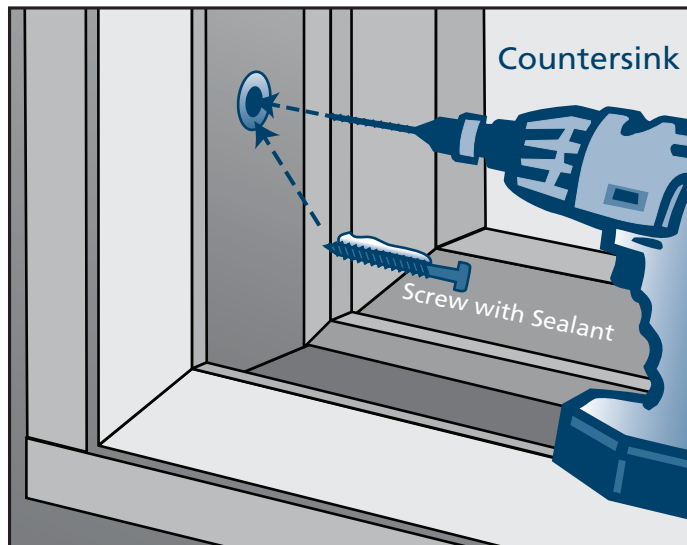
3. Make sure prepared slope sill is level.
4. From the exterior, place the new flush window into the existing frame making sure the window sill rests completely on the shims.
5. If the nailing flange is covered by a brickmold with the screws cap strip, remove the cap and apply the screws in the brickmold groove following the nailing flange pattern.





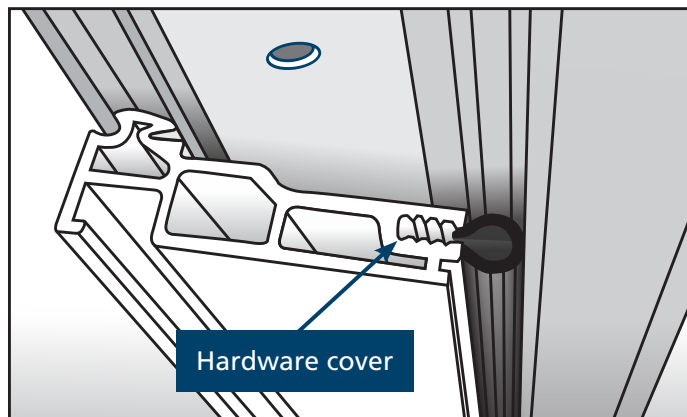
6. Fasten window temporarily through the predrilled holes in jamb minimum 8" from one upper corner as follows. Predrilled holes may be under the hardware cover on the jamb. Remove the hardware cover on the jamb to access them. If there are no predrilled holes, do step a. below.

Note! Hold window in place until fully fastened.



- a. Use a 1/8" tapered drill bit with 3/8" countersink to drill a screw hole through the side jamb and into the buck (on the interior, or exterior if insufficient space). Countersink should not penetrate the back wall of the frame.

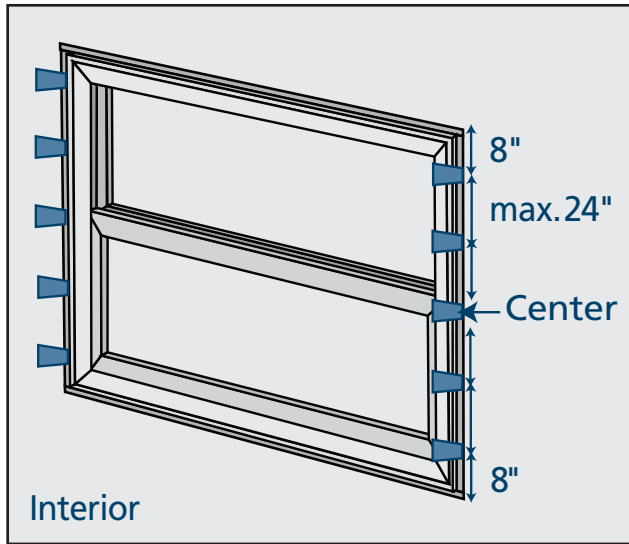
- b. Apply sealant to the threads of a 3 1/2" screw and drive into the side jamb.



4

INSTALL WINDOW (CONTINUED)

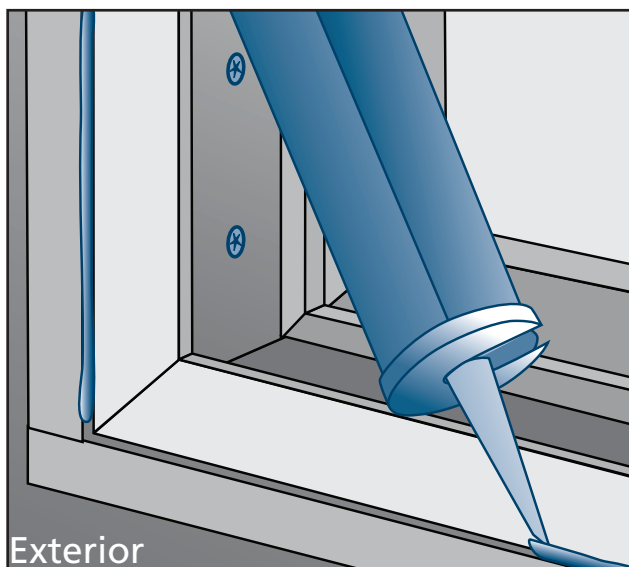
for Vinyl Flush Fin Windows



6. Shim the side jambs aligned with the predrilled holes or minimum 8" from the corners and at 24" maximum intervals.
7. Inspect window for square, level, plumb. Adjust as needed with shims.
8. Fasten window through side jambs and shims.

9. If the window is higher than 3', fasten the side jambs at 24" maximum intervals. If the window is wider than 3', fasten the head jamb at 24" maximum intervals with a free flowing screw. Do not shim the head.
10. Install vinyl plugs supplied or available through suppliers if desired.

SEAL BETWEEN REPLACEMENT WINDOW AND EXISTING FRAME



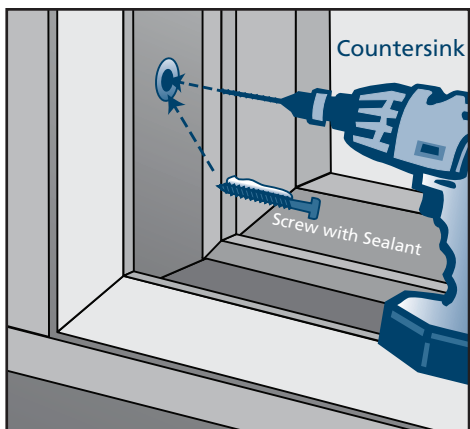
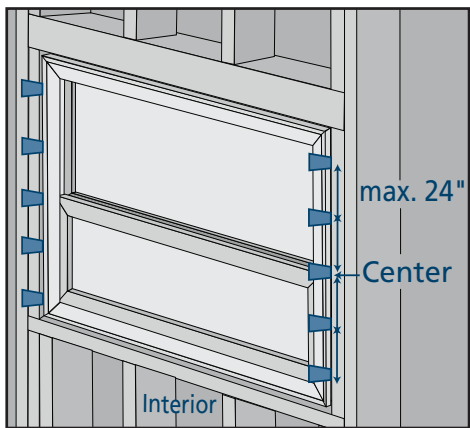
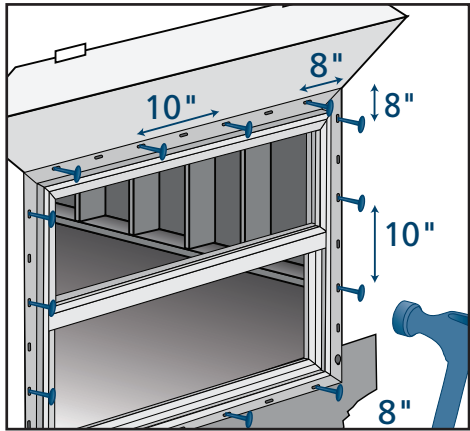
11. Apply back rod and a continuous bead of thermoplastic sealant between the new window frame and the existing frame around the window. Leave 2" x 1/2" gaps in your back rod and sealant at sill to allow for proper water drainage.

4

INSTALL WINDOW

for Vinyl Windows with Nailing Fin

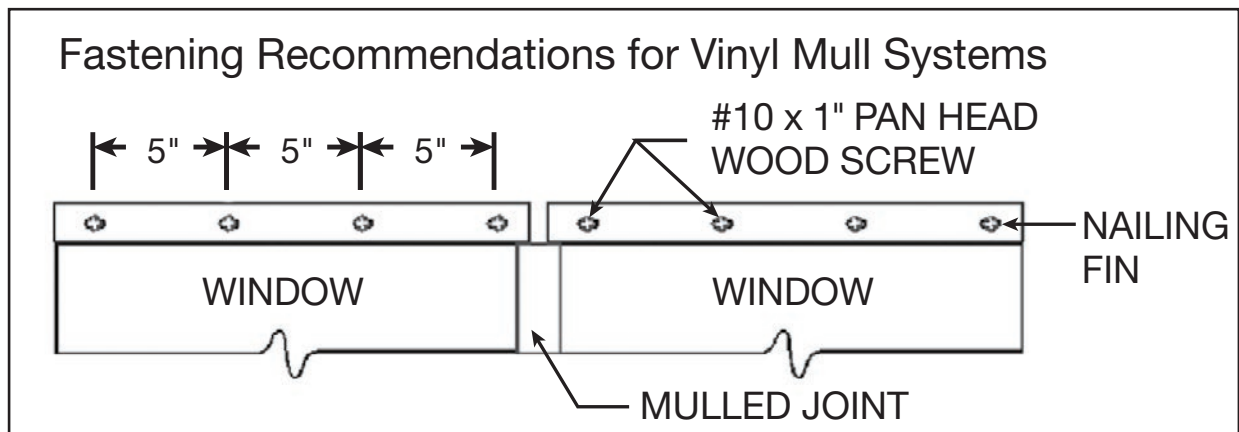
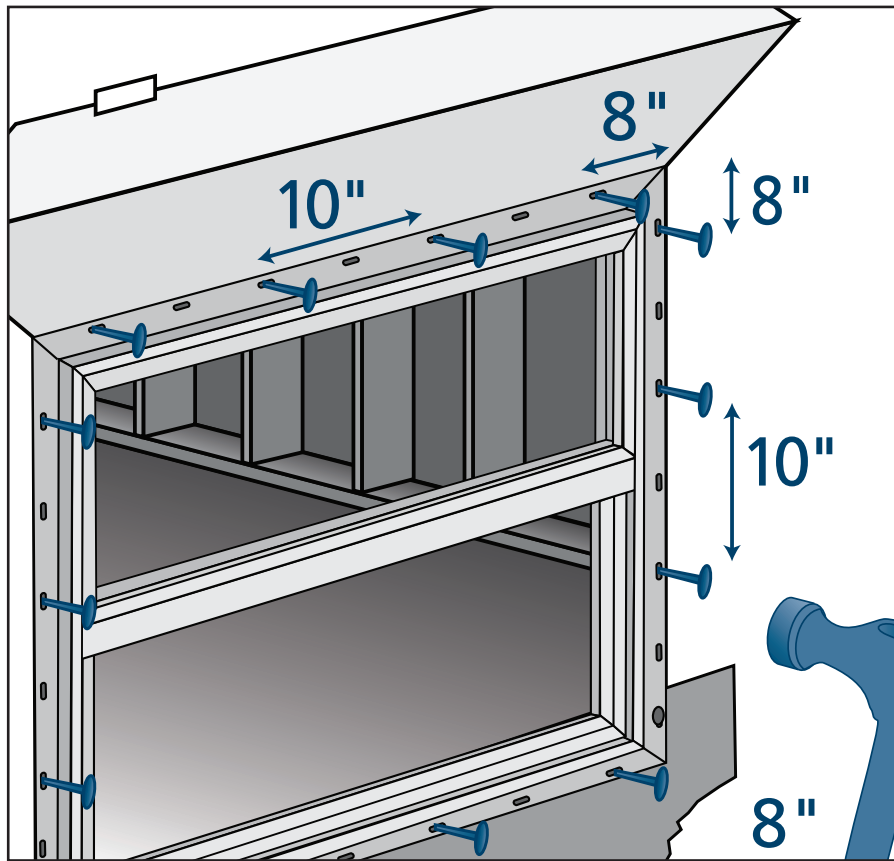
Caution! To avoid injury, use two people to install.



1. Place window into the rough opening.
2. Temporarily fasten window with a galvanized roofing nail or pan head screw through a nailing fin hole minimum 8" from the corner.
3. Shim the side jambs, and if the nailing flange is not structural, aligned with the predrilled holes or minimum 8" from the corners and at 24" maximum intervals.
4. Inspect window for square, level, plumb. Adjust as needed with shims. Fasten window through side jambs predrilled holes and shims.
5. If the window is taller than 3', fasten the side jambs at 24" maximum intervals. If the window is wider than 3', fasten the head jamb at 24" maximum intervals with a free flowing screw. Do not shim the head.
6. Install vinyl plugs supplied or available through suppliers if.

- Note!**
- a. Use a 1/8" tapered drill bit with 3/8" countersink to drill a screw hole through the side jamb and into the buck (on the interior, or exterior if insufficient space). Countersink should not penetrate the back wall of the frame.
 - b. Apply sealant to the threads of a 3 1/2" screw and drive into the side jamb.

Note! Fastener heads must be flush. Do not dent nailing fin.



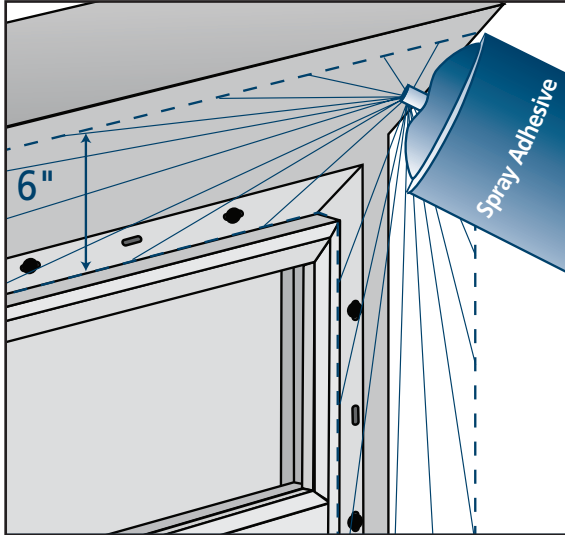
- For any product (need to put the minimum structural rating which is needing 4" or above), fastener spacing is 5".
- For mullled units, fastener spacing is 4" around the mullled joint as shown.
- Fasten on the two first slots on each side, then every second hole.

5

FLASH WINDOW

for Vinyl Windows with Nailing Fin only

CUT FLASHING



Cut three pieces of 6" self-adhesive flashing as follows:

- Two side pieces 12" longer than the side
- One header piece 14" longer than the header

PRIMER

If using self-adhesive flashing in extreme conditions, apply spray adhesive/primer per manufacturer's instructions to nailing fin, sheating and building wrap at the sides and head of the window as shown.

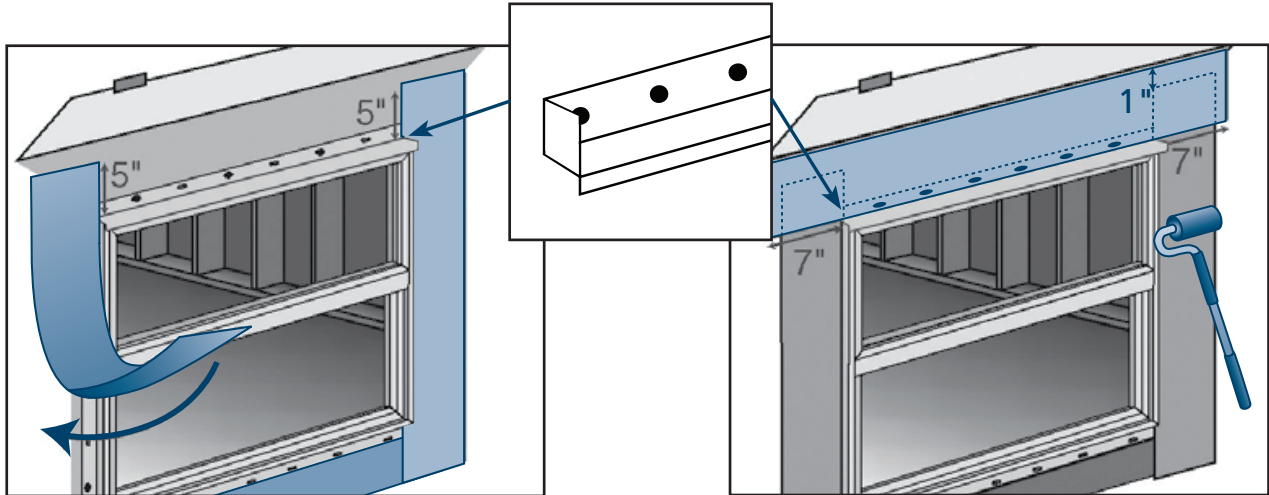
- Protect window from overspray. Concrete, on damp surfaces and/or where frost is present.
- Validate with flashing manufacturer for recommended primer.

Note! Extreme conditions exist where the outside temperature is at or below 32° F (0° C), on excessively dirty surfaces, on Dens-Glass Gold, on concrete, on damp surfaces and/or where frost is present.

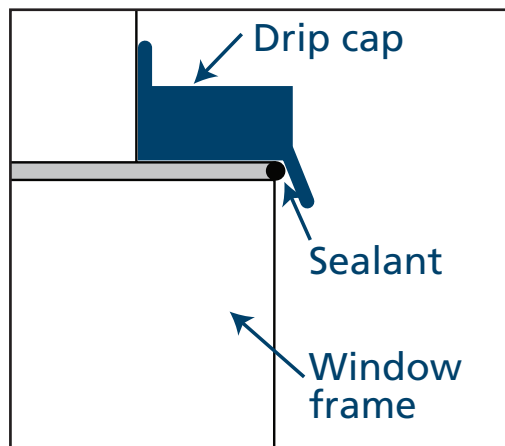
- Validate with flashing manufacturer for recommended primer.

APPLY SELF-ADHESIVE FLASHING IN THIS ORDER

Note! Keep the edge of the self-adhesive flashing as close to the window frame as possible.



1. Apply the side pieces starting 5" above the header
2. Install drip cap (should extend 1/2" on each side)
3. Center and apply the header piece above the drip cap
4. Press the flashing down with a j-roller
5. Apply a bead of sealant all along between the drip cap and the window head
6. Never apply any tape at the bottom, incidental water/condensation needs to be able to drain.

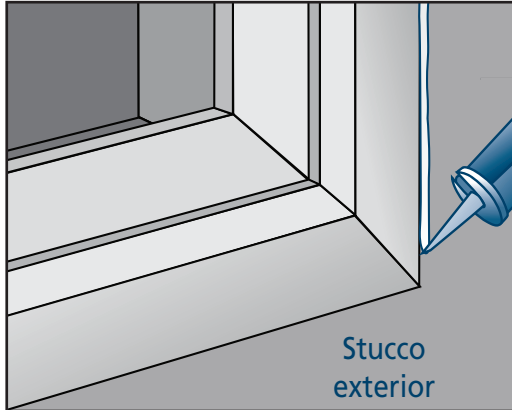


6

COMPLETE INSTALLATION

for Vinyl Flush Fin Windows

INSULATION



1. Insulate with fiberglass batting or low expansion foam. Fill gap with low expansion foam around window perimeter at the sash position. The window should be installed in cavity or veneer walls so that the location of the thermal break in a thermally broken window frame is insulated to prevent cold exterior air from reaching the warm side of the frame. Fill remaining cavity with fiberglass batting. Use as per manufacturers instructions.

AFTER INSTALLATION

2. Apply interior trim as desired.
3. Adjust window for best operation (if applicable).
4. Protect recently installed units from damage from plaster, paint, etc. by covering the units with plastic.
5. For casement window, remove the shipping block (cork) underneath the sash.

Please visit our website at www.jeld-wen.ca/en-ca/product-support/documents/installation-instructions to download a copy of the complete guide to care and maintenance for your window.

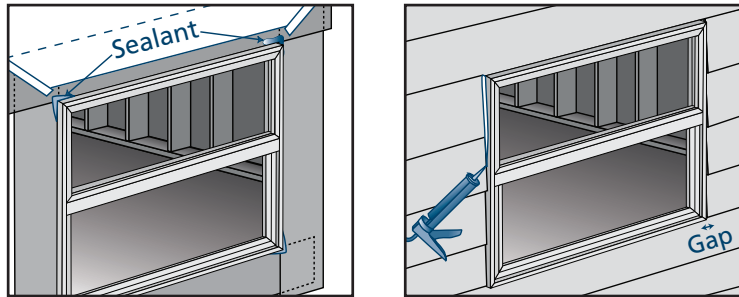
Thank you for choosing

JELD WEN®

6

COMPLETE INSTALLATION

for Vinyl Windows with Nailing Fin



IF USING FLASHING

1. Seal the top corners of the window with a 1/4" bead of sealant. Tool into a fillet shape.
2. Release the building wrap from above the header (previously taped up) and overlap the header flashing. Seal the ends with self-sealing flashing or building wrap tape.
3. Ensure weep holes/ channels are clear of debris for proper water drainage; do not seal weep holes/channels if present.

IS USING FLEXIBLE FLASHING

- Mechanically fasten flashing.
- Apply sealant down sides where the window meets the flashing. "Tool" or smooth out the sealant.

AFTER INSTALLATION

1. Install exterior wall surface within seven days of window installation.
2. Maintain gap of minimum 3/8" between window frame and final exterior wall surface (siding, stucco, etc.).
3. Seal the gap with backer rod and sealant. Do not apply sealant on top of window frame or drip cap if present.
4. On the interior, seal the void between the rough opening and the window frame with backer rod and sealant, or with low expansion foam. Do not use high-expansion foam as this may cause frame deflection.
5. Adjust window for best operation.
6. Protect recently installed units from damage from plaster, paint, etc. by covering the unit with plastic.
7. For casement window, remove the shipping block (cork) underneath the sash.

Note! For integral J-channel vinyl product installed into a structure with shiplap siding, no expansion/contraction joint is needed.