



Ransomware.

Risiken, Kosten, Schutz.

Reiner Bielmeier – FAST LTA GmbH

Überblick.

1. Folgen eines Ransomware-Angriffs.
2. Daten schützen. Backups schützen.
3. Das kostet ein sicheres Backup.
 - Videos zu allen Themen: <https://fastlta.com/youtube>
 - Themen-Seite: <https://fastlta.com/ransomware>
 - Download-Seite: <https://fastlta.com/itsa21>



Folgen eines Ransomware-Angriffs.

Faktencheck:

Was kostet ein Ransomware-Angriff?

Kosten für Ransomware-Angriffe

#1 – Downtime

Ausfall der IT == Stillstand des gesamten Betriebs

- Minimum 5 Tage /
Durchschnitt 21 Tage
- Umsatz
- Neukundengewinnung
- Stornierungen
- Wartungsverträge

Ransom, Downtime Costs, Skyrocket



When it comes to ransomware attacks, MSPs report the
cost of downtime is 23X greater than the ransom requested

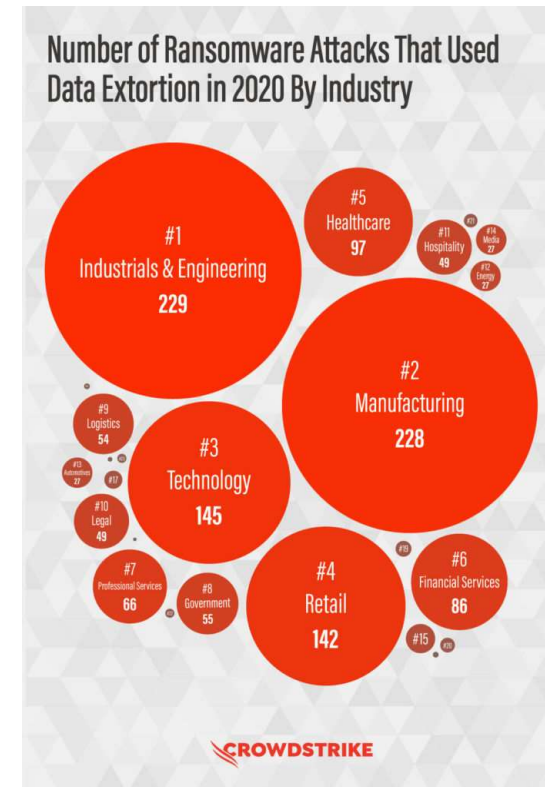
Datto's Global Ransomware Report

Kosten für Ransomware-Angriffe

#2 – Doppelte Erpressung

Stehlen von sensiblen Daten & Drohung der Veröffentlichung

- Mehr als 1000 Fälle Jan-Okt 2020
- Firmengeheimnisse, Personendaten, usw.
- Mehr Druck zur (schnellen) Zahlung
- Sehr hohe Lösegeldforderungen (Mio)
- Zusätzliche Kosten durch DSGVO-Verstöße
- Evtl. Zulieferer & Kunden betroffen
- Massives Image-Problem



© 2021 FAST LTA | 5 Gründe für gestiegene Kosten bei Ransomware

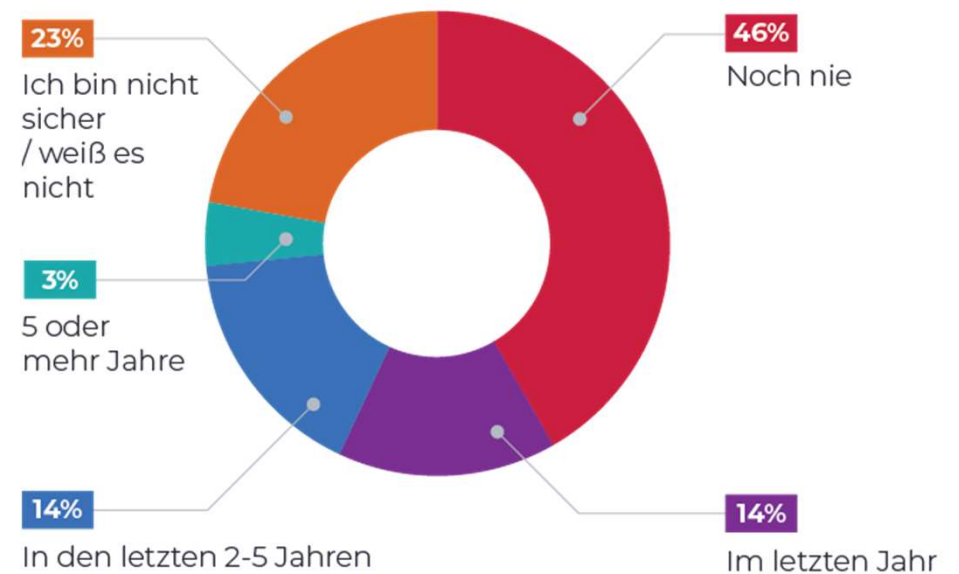
Kosten für Ransomware-Angriffe

#3 – IT-Kosten

Investitionen für höhere Sicherheit

- Wiederherstellung des Betriebs
- Schließen aller Sicherheitslücken
- Investition in Infrastruktur und Personal
- Oft die komplette Umstellung der Datensicherheit und Datensicherung

Haben Sie eine Cyber-Versicherung abgeschlossen?



Kosten für Ransomware-Angriffe

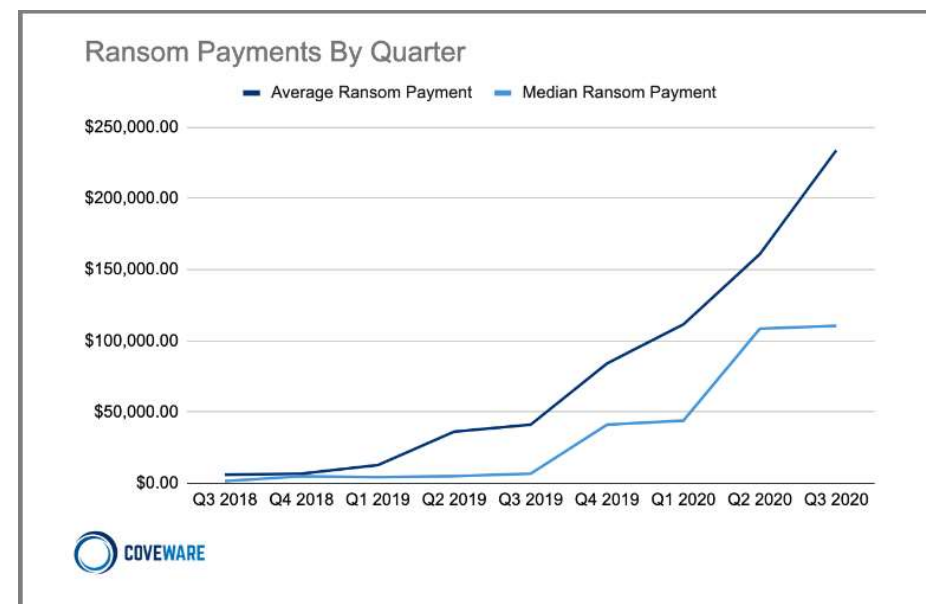
#4 – Lösegeld

Forderungen steigen dramatisch an

Durchschnitt:

\$84,000 in Q4, 2019 → \$233,817 in Q3, 2020

- ¼ betroffener Unternehmen bezahlen Lösegeld
- Annahme: schnellere, günstigere Rückkehr zur Normalität
- Fakt: Kosten vergleichbar, zzgl. Lösegeld-Forderungen
- Ausreißer: Millionenforderungen!



Kosten für Ransomware-Angriffe

#5 – Reputationsverlust

Kunden kaufen nicht bei unsicheren Firmen

- 60% vermeiden Geschäfte mit Firmen, die Sicherheitslecks hatten
- Über 66% wechseln sofort zur Konkurrenz, wenn Anbieter nicht erreichbar

- Offenlegungspflicht (DSGVO)
- Dunkelziffer
- Wikileaks / „Wall of Shame“

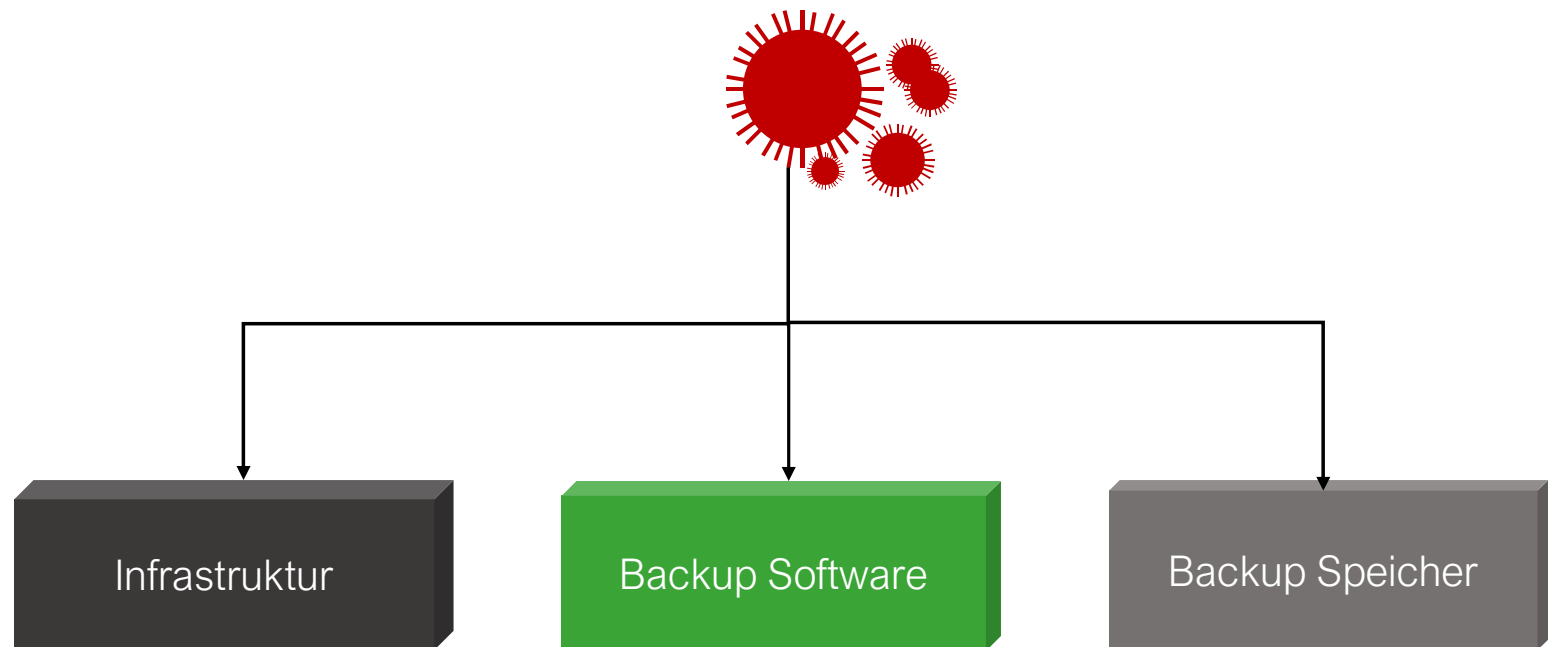


Backups schützen.

Hintergrund:
Backups vor
Ransomware-Angriffen
schützen



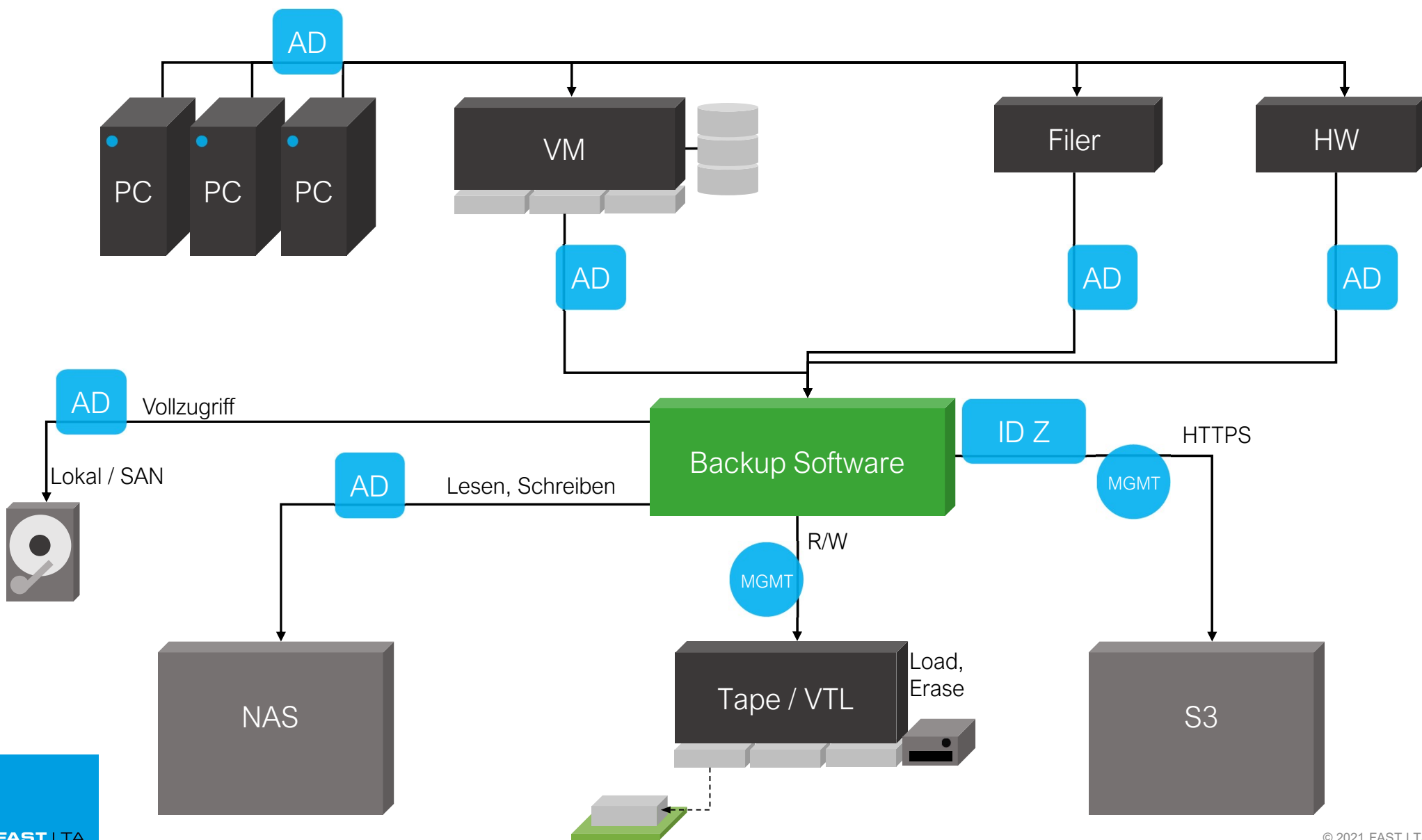
Angriffsflächen Ransomware + Gezielte Angriffe

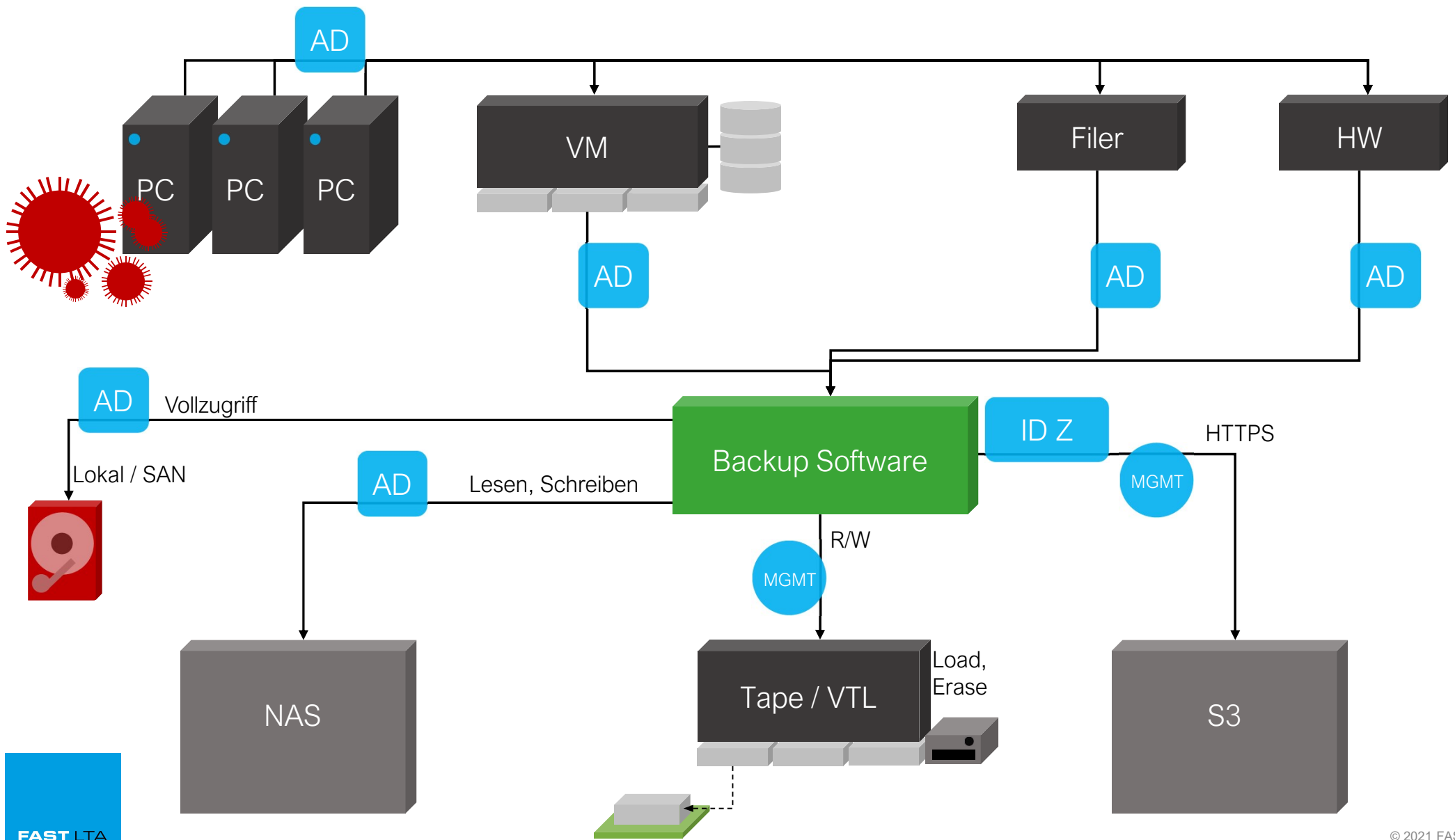


Typische Infrastruktur

- PCs / Laptops / Mobile Devices
- Virtuelle und physische Server

- Backup Server & Software
- Backup Storage (nach 3-2-1-1-Regel)
 - Direkt angebunden
 - NAS
 - Tape/VTL
 - Object Store





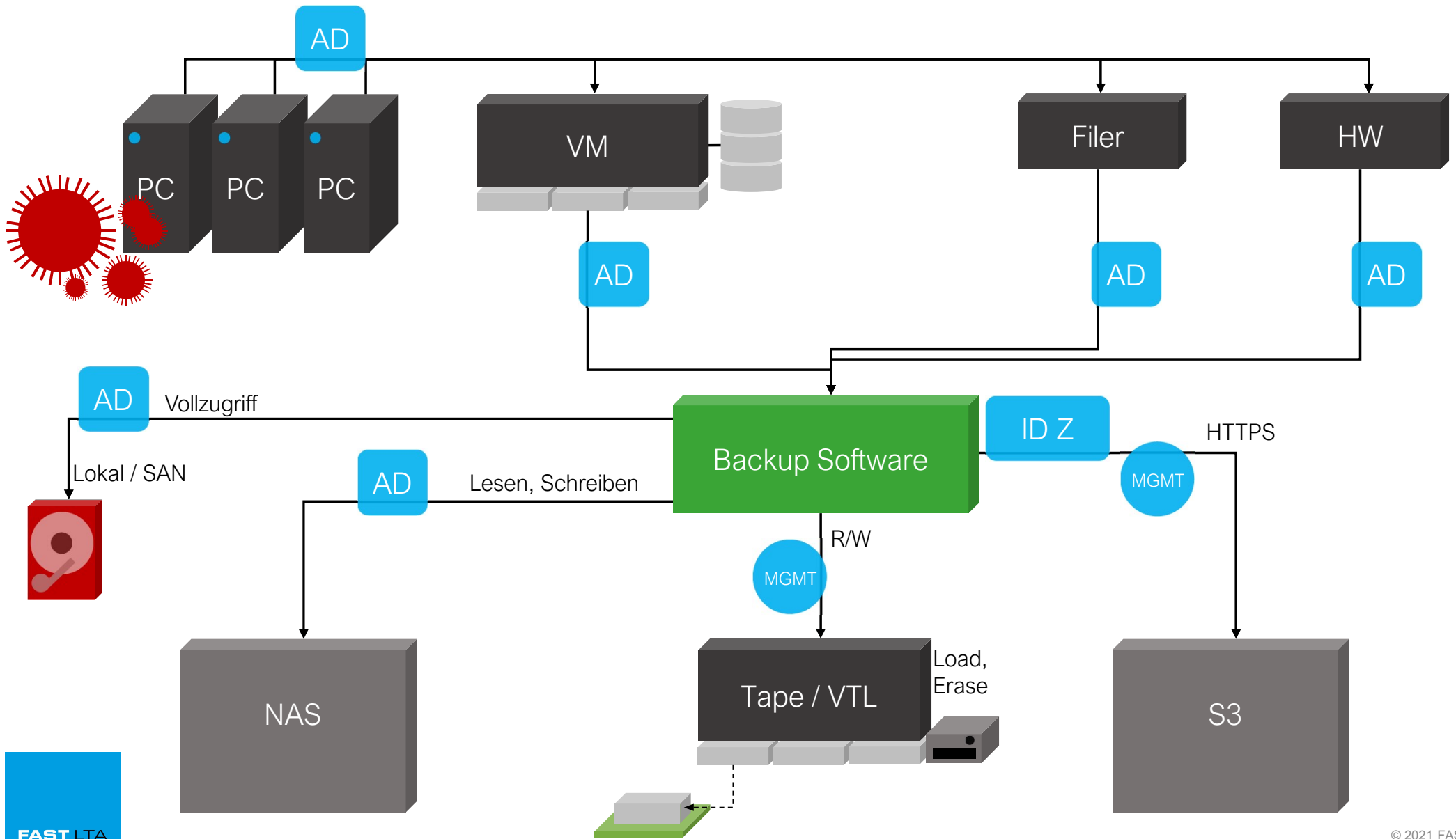
Gezielter Angriff

Primärziel: Datensicherung

- Restore soll unmöglich werden
- Maximaler Schaden statt schneller Erfolg

Gezielte Angriffe spionieren oft monatelang User und IT aus

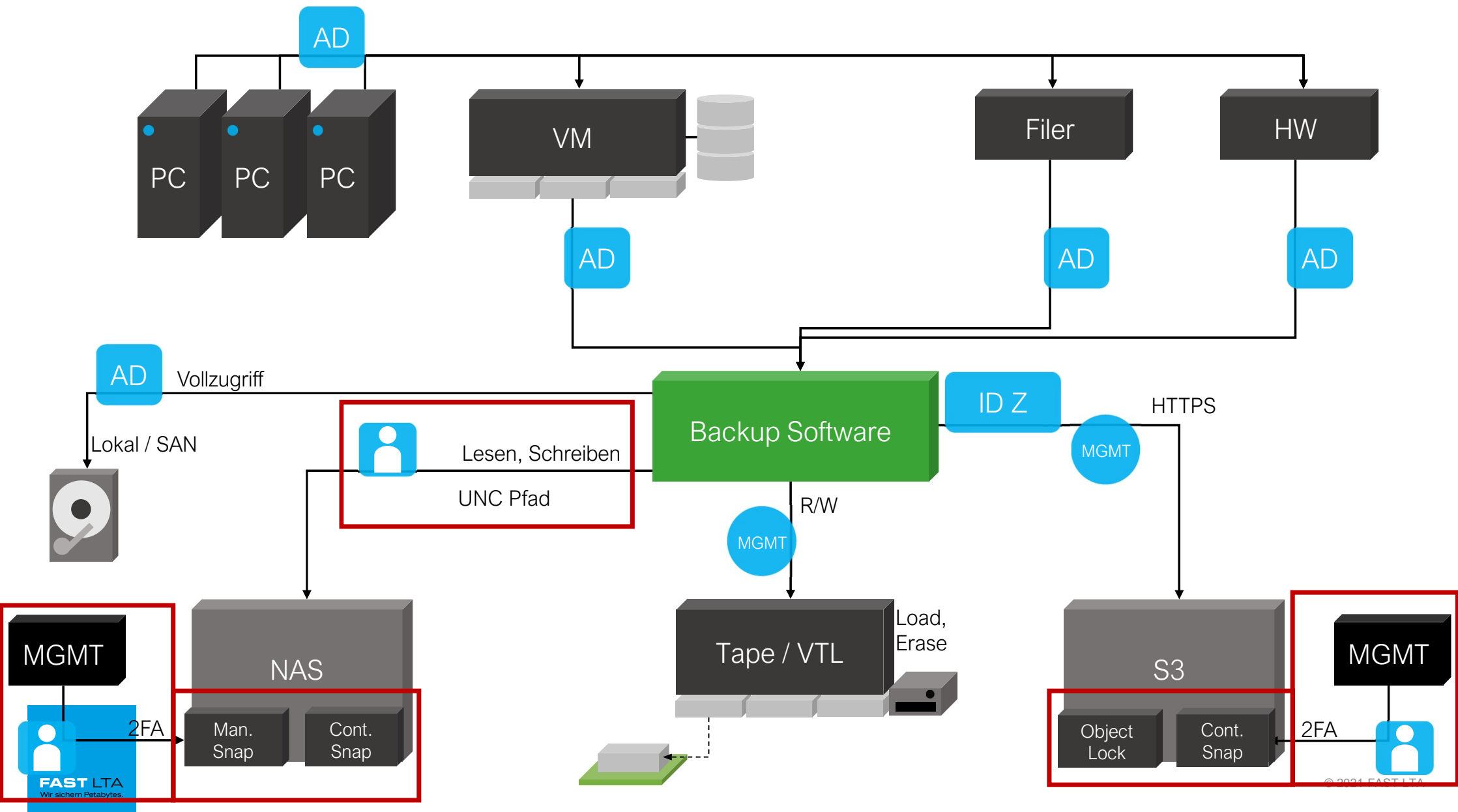
1. Eindringen über Schwachstellen
2. Infizieren der Backup-Infrastruktur
3. Löschen der Backups
4. Infizieren und Verschlüssen anderer Daten

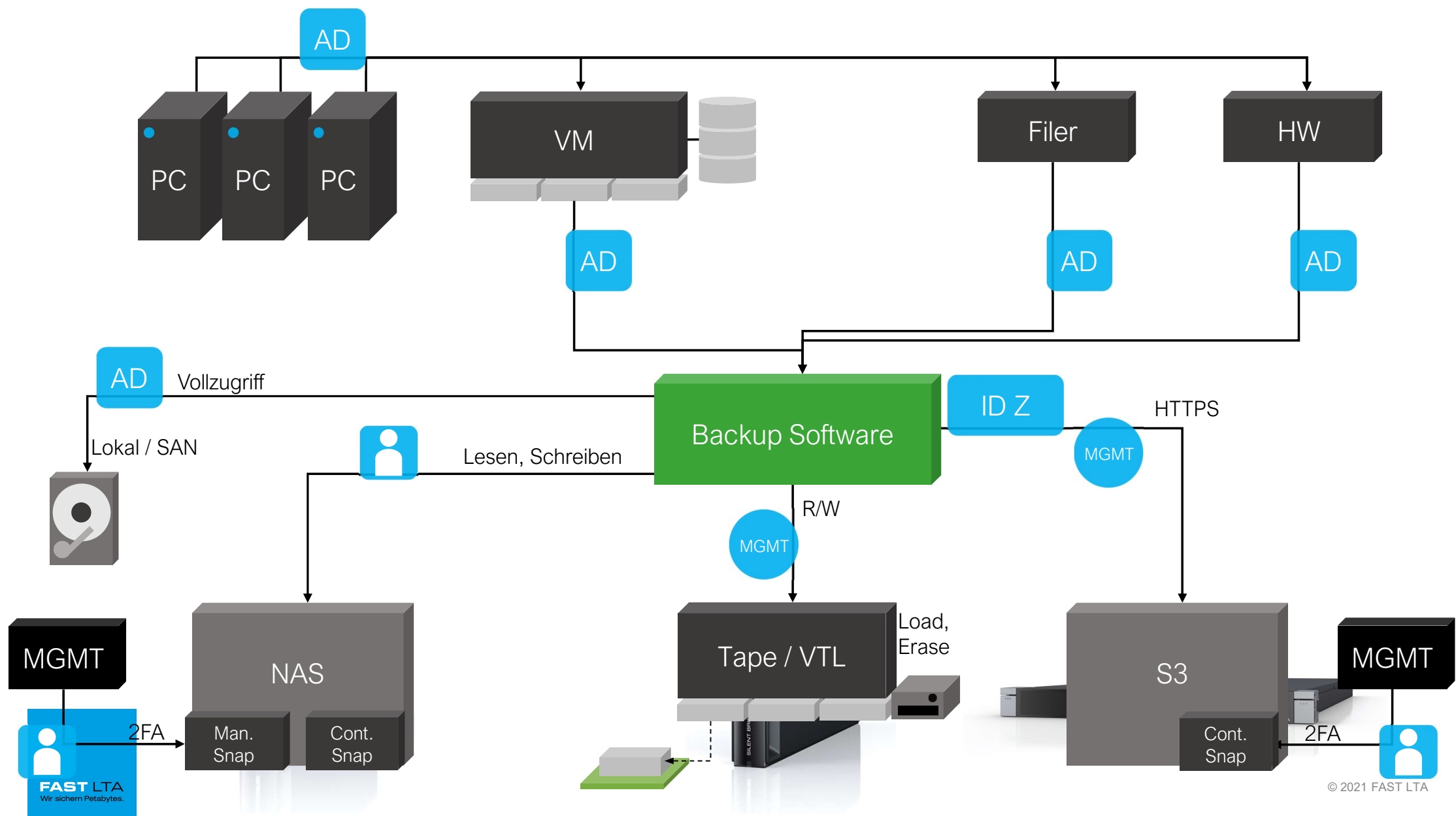


Maximale Absicherung

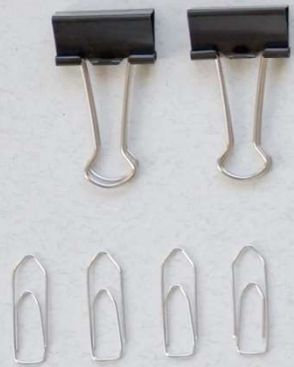
Zero Trust

- Wo möglich: Rechte maximal einschränken
- Jeden User als potenziellen Gefährder betrachten
- Separate Zugriffsverwaltung für Datensicherung
- Pfade / Server für Datensicherung im Netzwerk unsichtbar
- Zwei-Faktor-ID (2FA) wo immer möglich
- Speicher mit integrierter Datensicherung nutzen





Kostenbeispiele.



Faktencheck:
Was kostet
ein Backup?

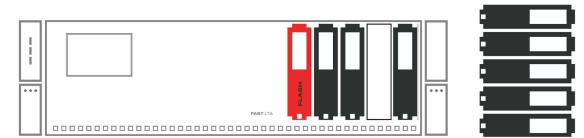


Abhängig von...



Beispiel 1 – 4 TB

€ 35.070



Controller G5000 – € 5990

#1 Incrementals daily/7d

- 6.7 TB Backup-Größe
- Silent Brick Flash 12 TB

€ 4990

#2 Backup Copy daily/4w
+ full backups 3/m +c/s

- 21 TB Backup-Größe
- Silent Bricks 12+24 TB

€ 2800

#3 Air Gap monthly/6m
(VTL oder Clone von #2)

- 2 ... 6.7 TB
- 6x Silent Bricks 12 TB

€ 6000

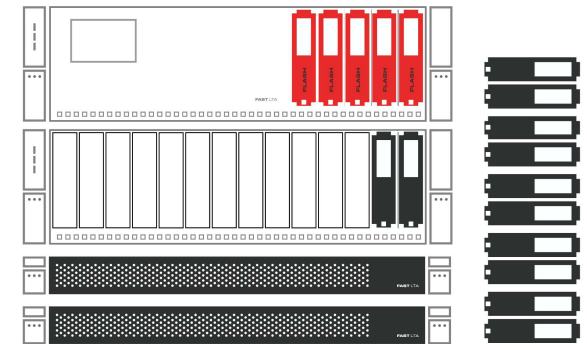
- Zzgl. Inbetriebnahme & Wartungsvertrag

Beispiel 3 – 60 TB

€ 129.703

Controller – € 5990

Shelf – € 5390



#1 Incrementals daily/7d

#2 Capacity Tier / S3

#3 Air Gap monthly/6m

+c/s

(VTL)

- 83 TB Backup-Größe
- 5x Silent Brick Flash 24 TB

€ 39.950

- 156 TB Backup-Größe
- 2x Silent Brick DS 128 TB

€ 23.980

- 30 TB
- 12x Silent Bricks 24 TB

€ 21.600

- Zzgl. Inbetriebnahme & Wartungsvertrag

Downloads.

Faktencheck Ransomware-Kosten

Hintergrund Backups schützen

Faktencheck Backup-Kosten

<https://fastlta.com/itsa21>

Danke.

Reiner Bielmeier

T: +49 89 890 47 610

E: reiner.bielmeier@fast-lta.de



HOME OF IT SECURITY

FAST LTA
Halle 7A-521